

BOCCHI®

INSTALLATION INSTRUCTIONS

BATHROOM SINKS: WALL-MOUNT AND COUNTER SET

Models:

1007-XXX-012X

1008-XXX-012X

1074-XXX-0126*

1076-XXX-012X

1077-XXX-012X

1078-XXX-012X

1079-XXX-012X

1105-XXX-012X

1111-XXX-012X

1113-XXX-012X

1115-XXX-012X

1122-XXX-012X

1123-XXX-012X

1124-XXX-012X

1161-XXX-012X

1168-XXX-0127

1305-XXX-012X

1365-XXX-012X

1376-XXX-012X

1377-XXX-012X

1378-XXX-012X

1392-XXX-0126

1393-XXX-0132

1394-XXX-012X

1418-XXX-012X

1419-XXX-012X

1479-XXX-0126*

1489-XXX-0126*

1490-XXX-012X

*Counter Installation Only

Tools and Materials



Safety Glasses



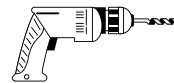
Tape Measure



Pen/Pencil



Saw



Drill and
Drill Bit



Utility Knife



Rags



Level



Silicone
Sealant



Screwdriver



Adjustable
Wrench

Before you begin:



CAUTION: Risk of personal injury or product damage. Handle with care; product can break, chip, cause injury or product damage if handled carelessly. Get help lifting the sink.

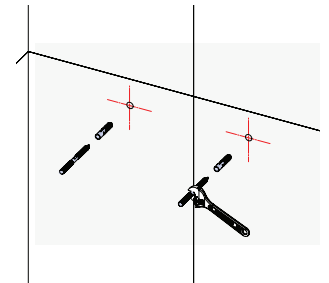
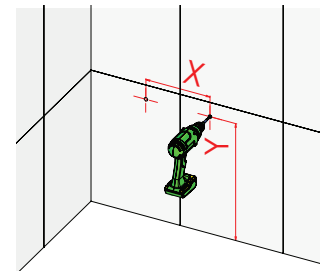
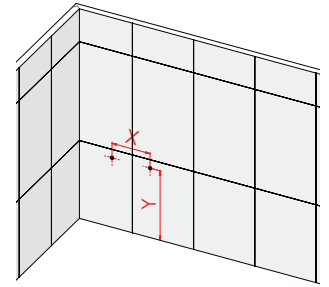
- Read these instructions carefully before you begin this installation.
- Observe all local plumbing and building codes.
- Shut off the hot and cold water supplies.
- Inspect the drain and supply tubing. Replace if necessary.
- Prior to installation, unpack the new sink and inspect for damage. Return the sink to its protective carton until you are ready to install it.
- Due to the variety of installations possible with this sink, you may need to use procedures other than those described.
- It is particularly important that the proper materials are used with your sink. Proper selection of materials is critical for a secure installation. Because of the variance in wall and counter materials, your carpenter, tiler, and plumber must be aware of the exact materials you choose.
- After selecting the materials, provide a sample to each contractor involved in the project. It is particularly important that the carpenter, tiler, and plumber maintain communication and discuss the requirements of the project.
- The cabinet and room details shown in these instructions are generic and may not represent the actual design or structure.
- The sinks shown in these instructions are generic and may not reflect your exact model's design.
- Due to the nature of fireclay sink installations, BOCCHI recommends that sink installations be performed by trained and experienced installers.
- To ensure a safe and damage-free installation, two people should install the sink.
- Determine your preferred method of installation, i.e. wall-hung, or counter set prior to installation of the sink and follow the instructions for that method.
- All information in these instructions is based on the latest product information available at the time of publication. BOCCHI reserves the right to make revisions in the design of products without notice, as specified in the Price Book.

Wall-Mounted Installation

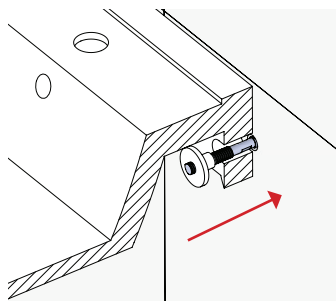
- Unpack the sink and inspect for defects. If you have any questions, contact BOCCHI immediately toll-free at 877-565-2221 or email BOCCHI directly at info@bocchiusa.com
- Locate the measurement of the bolt holes on the sink
- Mark the holes on the wall so that the sink will be installed in the suggested height of 32 inches*.

***NOTE:** If you are using console legs with the wall-hung sink, consult the instructions provided with the leg set to ensure the bolt holes for the sink are placed at the proper height for the leg set being used. This may vary from the standard 32 inches.

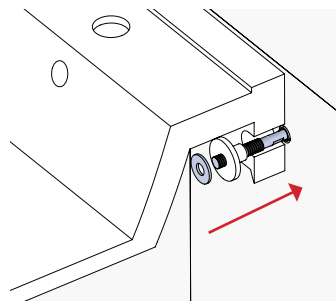
- Make sure that there is proper backing in the wall to carry the weight of the sink. NOTE: sink weights will vary, please check the weight for your specific model number and prepare the wall according to the weight of your model.
- Use the drill and coordinating drill-bit type and size for the wall material , to drill the bolt holes.
- Install the bolt(s) delivered with the sink. If drilling directly into wood, do not use the supplied anchors.



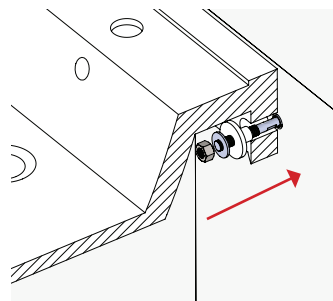
- Hang the sink onto the bolts and slide the plastic spacer and washer over the bolt(s), followed by the metal washer and nut.



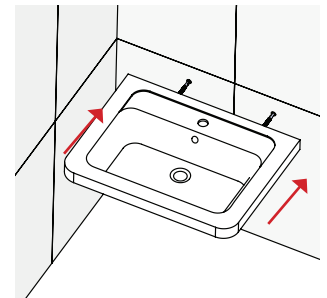
1st Plastic spacer



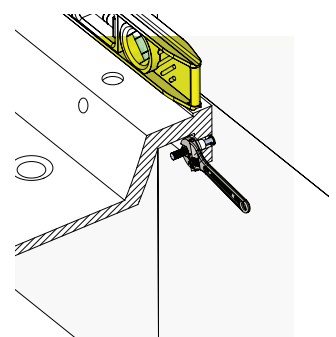
2nd Metal Washer



3rd Nut



- Level the sink and use the adjustable wrench, or a standard 13mm wrench, to tighten the nut onto the bolts.



CAUTION: DO NOT overtighten!

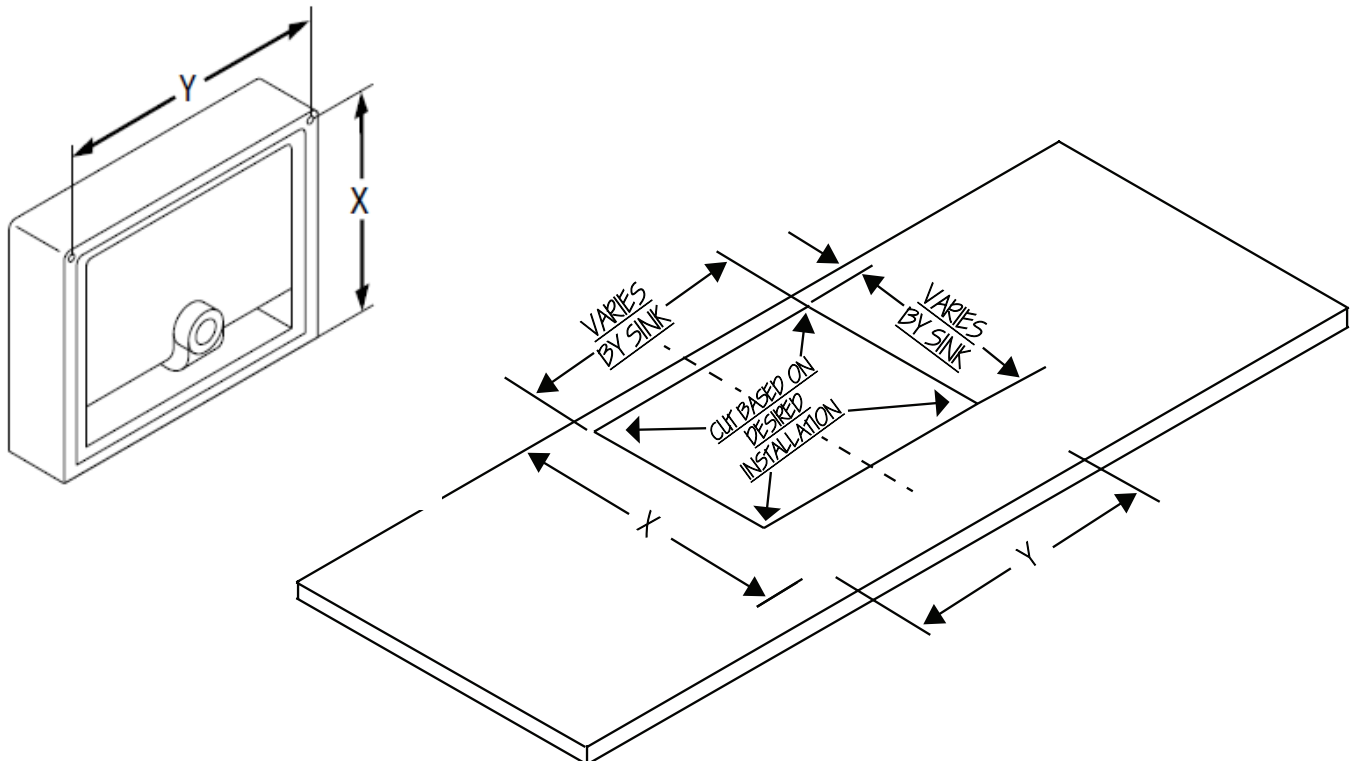
Counter Installations

1. Unpack the sink and inspect for defects. If you have any questions, contact BOCCHI immediately toll-free at 877-565-2221 or email BOCCHI directly at info@bocchiusa.com

NOTE: There are 2 types of Counter Installations.

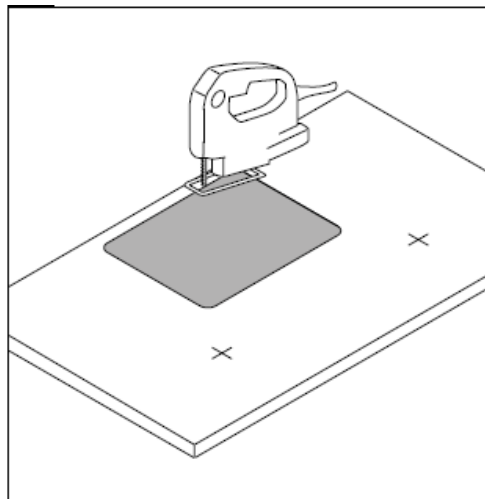
- A. Vessel installations where the entire sink sets above the counter. This applies to models: 1074-XXX-0126, 1115-XXX-0125, 1122-XXX-012X, 1123-XXX-012X, 1124-XXX-012X, 1376-XXX-012X, 1377-XXX-012X, 1378-XXX-012X, 1393-XXX-0132, 1394-XXX-012X, 1418-XXX-0126, 1419-XXX-0126, 1479-XXX-0126, 1489-XXX-0126, 1490-XXX-0126
 - B. Semi-recessed OR drop-in installations where a portion of the sink sits below the counter. This applies to models: 1076-XXX-012X, 1077-XXX-012X, 1078-XXX-012X, 1079-XXX-012X, 1105-XXX-012X, 1111-XXX-012X, 1113-XXX-012X, 1161-XXX-012X, 1305-XXX-012X, 1365-XXX-012X
2. Locate the model number of your sink. Follow the appropriate installation method for your model.
 3. Find the matching dimensions of your sink on the spec drawing. If you do not have a printed copy of your spec drawing, copies can be found online at www.BOCCHIUSA.com
 4. Transfer the dimensions to your countertop using your sink as a template. The "X" and "Y" distance will be a fixed measurement based on your sink model. However, the position of the sink on the counter will vary on how far out from the wall you prefer-- be sure to consider the drain and faucet placement when determining the final sink position.

NOTE: Some model numbers may be fully dropped-in, semi-recessed or set fully on top as a vessel based on your personal preference. Determine your preferred setting prior to marking and cutting.

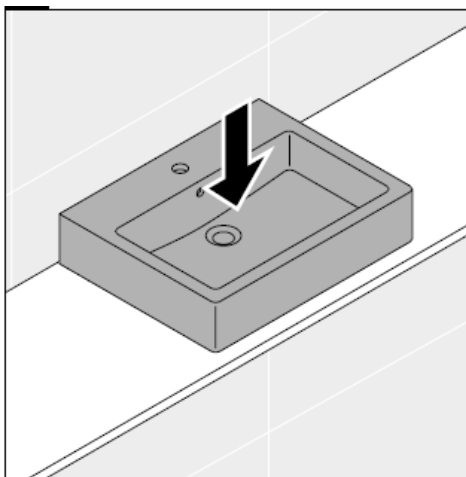


2. Semi-Recessed or Drop-In Counter Installation

5. Cut out the opening using a jig saw or similar tool.

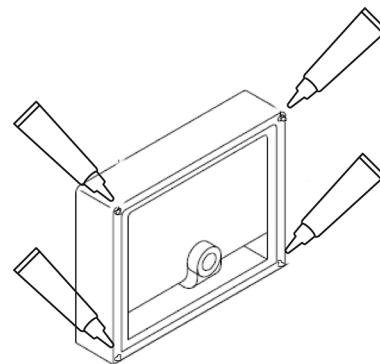


6. Check for a perfect fit.



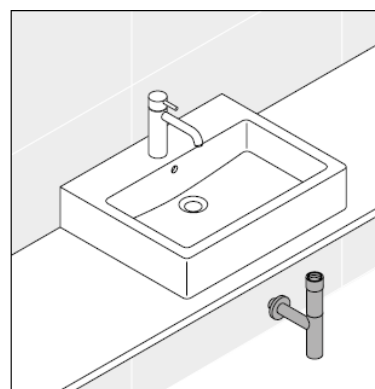
NOTE: Steps 7 & 8 below may be reversed from the order shown based on your personal preference. In some cases it is easier to install the faucet and drain prior to setting the sink in the finished position. If you prefer this order, you may reverse these next two steps.

7. Remove the sink and add a dab of silicone to the underside of each corner of the sink and place it into position over the cutout. Remove any excess sealant from around the base of the sink for a clean finish.



8. Install the drain and faucet according to their instructions.

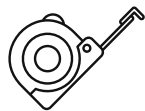
9. To create a strong bond do not move or bump the sink for at least 24 hours to allow the sealant to properly set.



Herramientas y Materiales



gafas de seguridad



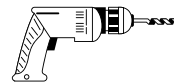
cinta métrica



Pluma/Lápiz



una sierra



taladro y broca



Cuchillo



Toallitas



plano



sellador de silicona



Destornillador



llave ajustable

Antes de Empezar:



CUIDADO: Riesgo de lesiones personales o daños en el producto. Manejar con cuidado; producto puede romperse, chip, causar lesiones o daños en el producto si se maneja descuidadamente. Consigue ayuda para levantar el fregadero.

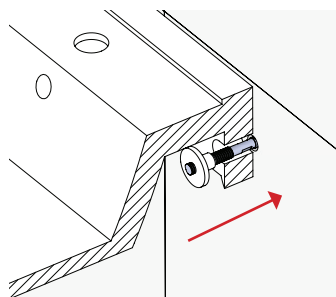
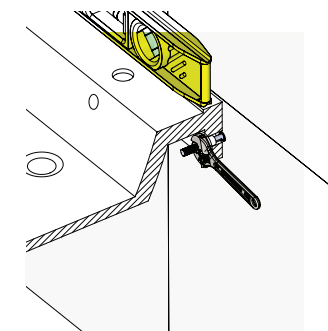
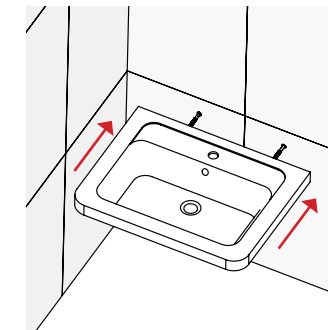
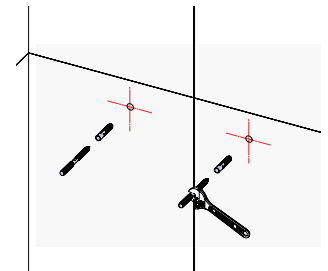
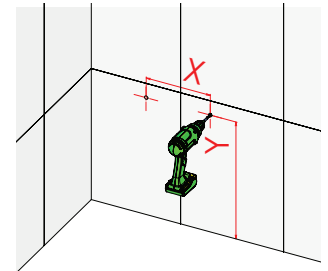
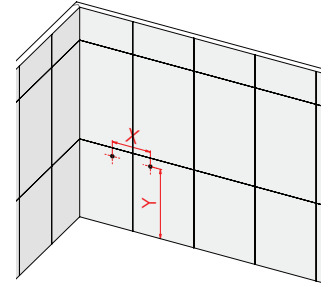
- Lea atentamente estas instrucciones antes de comenzar esta instalación.
- Observe todos los códigos locales de plomería y construcción.
- Apague los suministros de agua fría y caliente.
- Inspeccione el drenaje y el tubo de suministro. Reemplace si es necesario.
- Antes de la instalación, desempaquete el nuevo fregadero e inspeccione si hay daños. Vuelva a colocar el fregadero en su caja protectora hasta que esté listo para instalarlo.
- Debido a la variedad de instalaciones posibles con este fregadero, es posible que deba utilizar procedimientos distintos de los descritos.
- Es particularmente importante que los materiales adecuados se utilicen con su fregadero. La selección adecuada de materiales es fundamental para una instalación segura. Debido a la varianza en materiales de pared y mostrador, su carpintero, azulejo y fontanero debe ser consciente de los materiales exactos que elija.
- Después de seleccionar los materiales, proporcione una muestra a cada contratista involucrado en el proyecto. Es particularmente importante que el carpintero, el azulejo y el fontanero mantengan la comunicación y discutan los requisitos del proyecto.
- Los detalles del armario y de la habitación que se muestran en estas instrucciones son genéricos y pueden no representar el diseño o la estructura real.
- Los lavabos que se muestran en estas instrucciones son genéricos y pueden no reflejar el diseño exacto del modelo.
- Debido a la naturaleza de las instalaciones de sumideros de fireclay, BOCCHI recomienda que las instalaciones del fregadero sean realizadas por instaladores capacitados y experimentados.
- Para garantizar una instalación segura y sin daños, dos personas deben instalar el fregadero.
- Determine el método de instalación preferido, es decir, colgado en la pared o el contraaguada establecido antes de la instalación del fregadero y siga las instrucciones de ese método.
- Toda la información de estas instrucciones se basa en la información más reciente del producto disponible en el momento de la publicación. BOCCHI se reserva el derecho de realizar revisiones en el diseño de productos sin previo aviso, tal y como se especifica en el Libro de precios.

Instalación Montada en la Pared

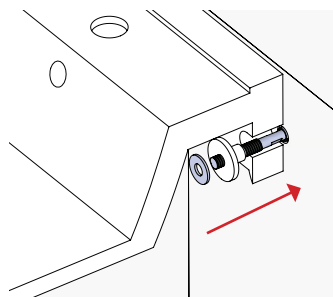
- Desempaquete el fregadero e inspeccione si hay defectos. Si tiene alguna pregunta, comuníquese con BOCCHI inmediatamente al 877-565-2221 o envíe un correo electrónico a BOCCHI directamente al info@bocchiusa.com
- Localice la medición de los orificios de perno en el fregadero
- Marque los agujeros en la pared para que el fregadero se instale a la altura sugerida de 32 pulgadas*.

***NOTA:** Si está utilizando patas de consola con el fregadero colgado en la pared, consulte las instrucciones proporcionadas con la pierna establecida para asegurarse de que los orificios de perno para el fregadero se colocan a la altura adecuada para el conjunto de piernas que se está utilizando. Esto puede variar de las 32 pulgadas estándar.

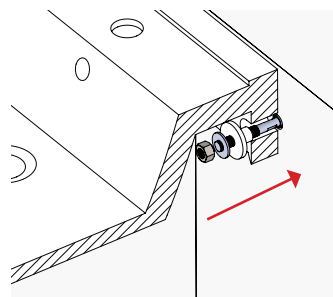
- Asegúrese de que hay un respaldo adecuado en la pared para llevar el peso del fregadero. NOTA: los pesos del fregadero variarán, compruebe el peso de su número de modelo específico y prepare la pared de acuerdo con el peso de su modelo.
- Utilice el taladro y la coordinación del tipo y el tamaño de la broca para el material de pared, para taladrar los orificios del perno.
- Instale los pernos entregados con el fregadero. Si perfora directamente en madera, no utilice los anclajes suministrados.
- Cuelgue el fregadero sobre los pernos y deslice el espaciador y la arandela de plástico sobre los pernos, seguidos de la arandela y la tuerca metálica.



1er Espaciador de plástico



2do Lavadora de metal



3ro Tuerca

Nivele el fregadero y utilice la llave ajustable, o una llave estándar de 13 mm, para apretar la tuerca sobre los pernos.



CUIDADO: ¡NO te acoses!

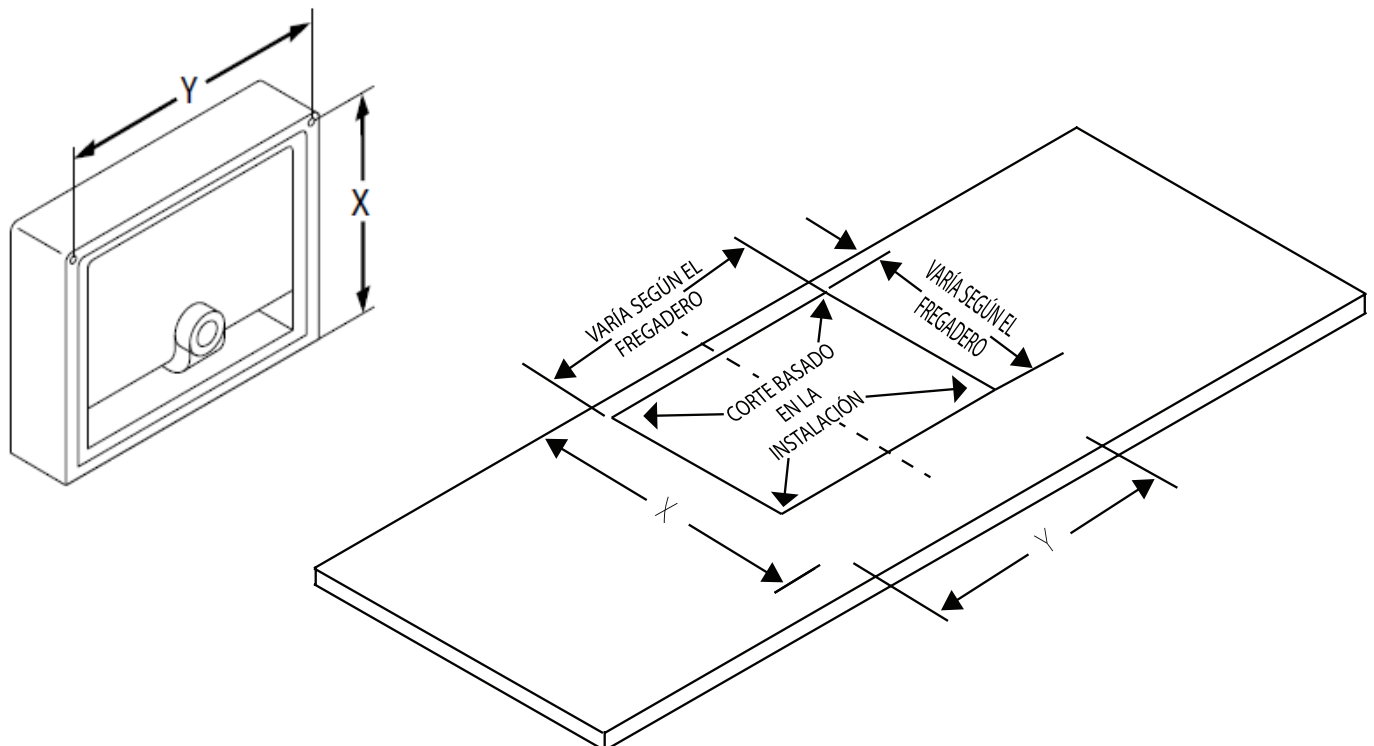
Instalaciones de Contadores

1. Desempaquete el fregadero e inspeccione si hay defectos. Si tiene alguna pregunta, comuníquese con BOCCHI inmediatamente al 877-565-2221 o envíe un correo electrónico a BOCCHI directamente al info@bocchiusa.com

NOTA: Hay 2 tipos de instalaciones de contador.

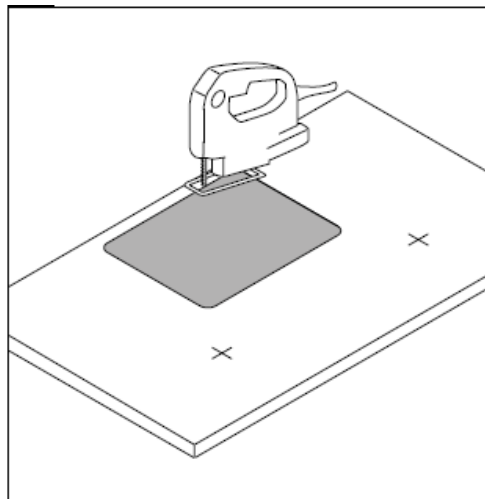
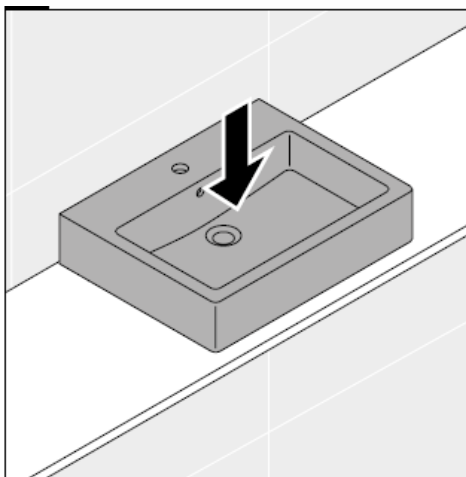
- A. Instalaciones de buques donde todo el fregadero se pone por encima del mostrador. Esto se aplica a los modelos: 1074-XXX-0126, 1115-XXX-0125, 1122-XXX-012X, 1123-XXX-012X, 1124-XXX-012X, 1376-XXX-012X, 1377-XXX-012X, 1378-XXX-012X, 1393-XXX-0132, 1394-XXX-012X, 1418-XXX-0126, 1419-XXX-0126, 1479-XXX-0126, 1489-XXX-0126, 1490-XXX-0126
 - B. Instalaciones de entrega o drop-in semi-empotradas donde una parte del fregadero se encuentra debajo del mostrador. Esto se aplica a los modelos: 1076-XXX-012X, 1077-XXX-012X, 1078-XXX-012X, 1079-XXX-012X, 1105-XXX-012X, 1111-XXX-012X, 1113-XXX-012X, 1161-XXX-012X, 1305-XXX-012X, 1365-XXX-012X
2. Localice el número de modelo del receptor. Siga el método de instalación adecuado para el modelo.
 3. Busque las cotas coincidentes del fregadero en el dibujo de especificaciones. Si no tiene una copia impresa de su dibujo de especificaciones, las copias se pueden encontrar en línea en www.BOCCHIUSA.com
 4. Transfiera las dimensiones a la encimera utilizando el receptor como plantilla. La distancia "X" e "Y" será una medida fija basada en su modelo de fregadero. Sin embargo, la posición del fregadero en el mostrador variará en lo lejos de la pared que prefiera-- asegúrese de considerar la colocación del drenaje y el grifo al determinar la posición final del fregadero.

NOTA: Algunos números de modelo pueden ser completamente caídos, semi-empotrados o configurados completamente en la parte superior como un recipiente basado en su preferencia personal. Determine su configuración preferida antes de marcar y cortar.



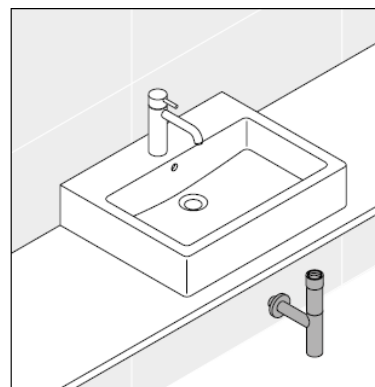
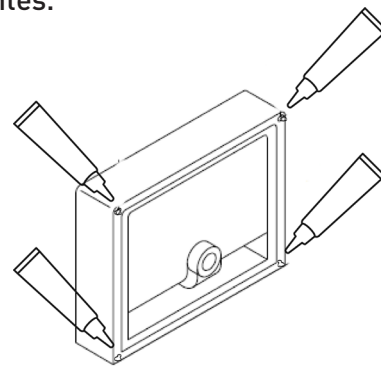
2. Instalación de Contador Semi-Empotrado o Drop-In

5. Corte la abertura con una sierra de plantilla o una herramienta similar.
6. Compruebe si hay un ajuste perfecto.



NOTA: Los pasos 7 y 8 a continuación pueden revertirse del pedido mostrado en función de su preferencia personal. En algunos casos es más fácil instalar el grifo y drenar antes de colocar el fregadero en la posición terminada. Si prefiere este pedido, puede invertir estos dos pasos siguientes.

7. Retire el fregadero y agregue una pisa de silicona a la parte inferior de cada esquina del fregadero y colóquelo en su posición sobre el recorte. Retire cualquier sellador excesivo de alrededor de la base del fregadero para un acabado limpio.
8. Instale el drenaje y el grifo de acuerdo con sus instrucciones.
9. Para crear una unión fuerte no mueva ni golpee el fregadero durante al menos 24 horas para permitir que el sellador se ajuste correctamente.



Outils et matériaux



lunettes de
sécurité



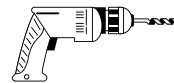
mesure du
ruban adhésif



Stylo/Crayon



une scie



foreuse et
foreuse bit



Couteau



Chiffons



Niveau



scellant en
silicone



Tournevis



clé réglable

Avant de commencer:



AVERTIR: Risque de blessures corporelles ou de dommages au produit. Manipuler avec soin; peut se casser, se casser, causer des blessures ou endommager un produit s'il est manipulé négligemment. Obtenez de l'aide pour soulever l'évier.

- Lisez attentivement ces instructions avant de commencer cette installation.
- Respectez tous les codes locaux de plomberie et de construction.
- Coupez les réserves d'eau chaude et froide.
- Inspecter le drain et fournir des tubes. Remplacer si nécessaire.
- Avant l'installation, déballez le nouvel évier et inspectez les dommages. Remettre l'évier dans son carton de protection jusqu'à ce que vous soyez prêt à l'installer.
- En raison de la variété des installations possibles avec cet évier, vous devrez peut-être utiliser des procédures autres que celles décrites.
- Il est particulièrement important que les matériaux appropriés soient utilisés avec votre évier. Une bonne sélection des matériaux est essentielle pour une installation sécurisée. En raison de la variance dans les matériaux muraux et de comptoir, votre charpentier, carreleur et plombier doit être conscient des matériaux exacts que vous choisirez.
- Après avoir sélectionné les matériaux, fournir un échantillon à chaque entrepreneur impliqué dans le projet. Il est particulièrement important que le charpentier, le carreleur et le plombier maintiennent la communication et discutent des exigences du projet.
- Les détails de l'armoire et de la pièce indiqués dans ces instructions sont génériques et peuvent ne pas représenter la conception ou la structure réelle.
- Les éviers indiqués dans ces instructions sont génériques et peuvent ne pas refléter la conception exacte de votre modèle.
- En raison de la nature des installations de puits de pompiers, BOCCHI recommande que les installations de puits soient effectuées par des installateurs formés et expérimentés.
- Pour assurer une installation sûre et sans dommages, deux personnes devraient installer l'évier.
- Déterminez votre méthode d'installation préférée, c'est-à-dire fixée par un mur ou un contre-ensemble avant l'installation de l'évier et suivez les instructions pour cette méthode.
- Toutes les informations contenues dans ces instructions sont basées sur les dernières informations sur les produits disponibles au moment de la publication. BOCCHI se réserve le droit de réviser la conception des produits sans préavis, comme le précise le Livre des prix.

Installation Murale:

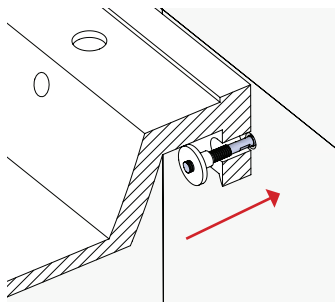
- Déballez l'évier et inspectez les défauts. Si vous avez des questions, communiquez immédiatement avec BOCCHI gratuitement au 877-565-2221 ou envoyez un courriel à BOCCHI directement à info@bocchiusa.com

Localiser la mesure des trous de boulon sur l'évier

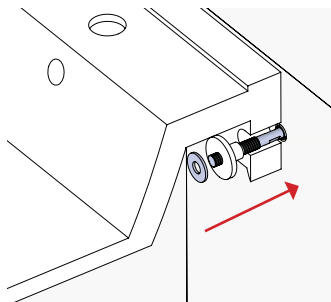
Marquez les trous sur le mur de sorte que l'évier sera installé dans la hauteur suggérée de 32 pouces*.

***REMARQUE :** Si vous utilisez les jambes de la console avec l'évier suspendu au mur, consultez les instructions fournies avec l'ensemble de jambes pour vous assurer que les trous de boulon pour l'évier sont placés à la hauteur appropriée pour l'ensemble de jambe utilisé. Cela peut varier de la norme de 32 pouces.

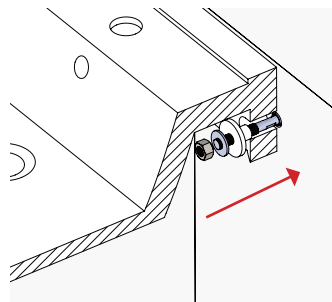
- Assurez-vous qu'il y a un support approprié dans le mur pour porter le poids de l'évier. **REMARQUE :** les poids de l'évier varient, veuillez vérifier le poids de votre numéro de modèle spécifique et préparer le mur en fonction du poids de votre modèle.
- Utilisez la perceuse et la coordination du type de foreuse-bit et de la taille pour le matériau mural, pour percer les trous de boulon.
- Installez le boulon livré avec l'évier. Si vous percez directement dans le bois, n'utilisez pas les ancrés fournis.
- Accrochez l'évier sur les boulons et faites glisser l'espaceur et la laveuse en plastique sur le boulon(s), suivi de la laveuse métallique et de l'écrou.



1er entretoise en plastique



2ème laveuse métallique

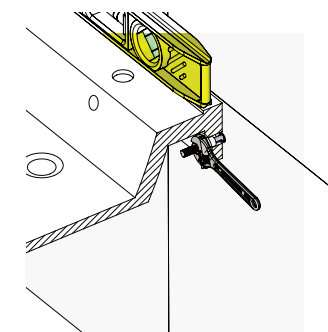
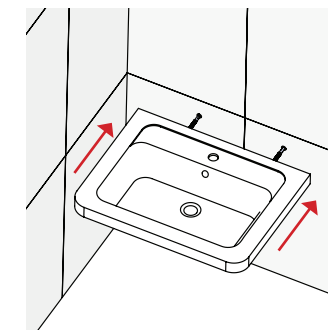
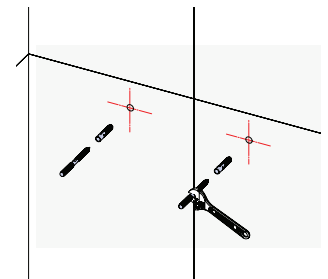
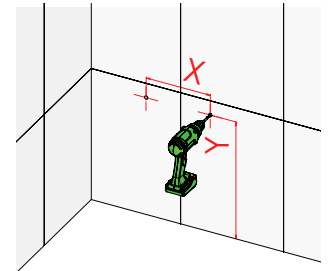
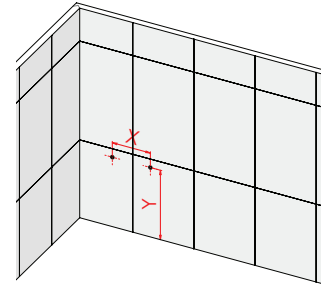


3e boulon

- Nivelez l'évier et utilisez la clé réglable, ou une clé standard de 13 mm, pour serrer l'écrou sur les boulons.



AVERTIR: NE PAS trop tendu!



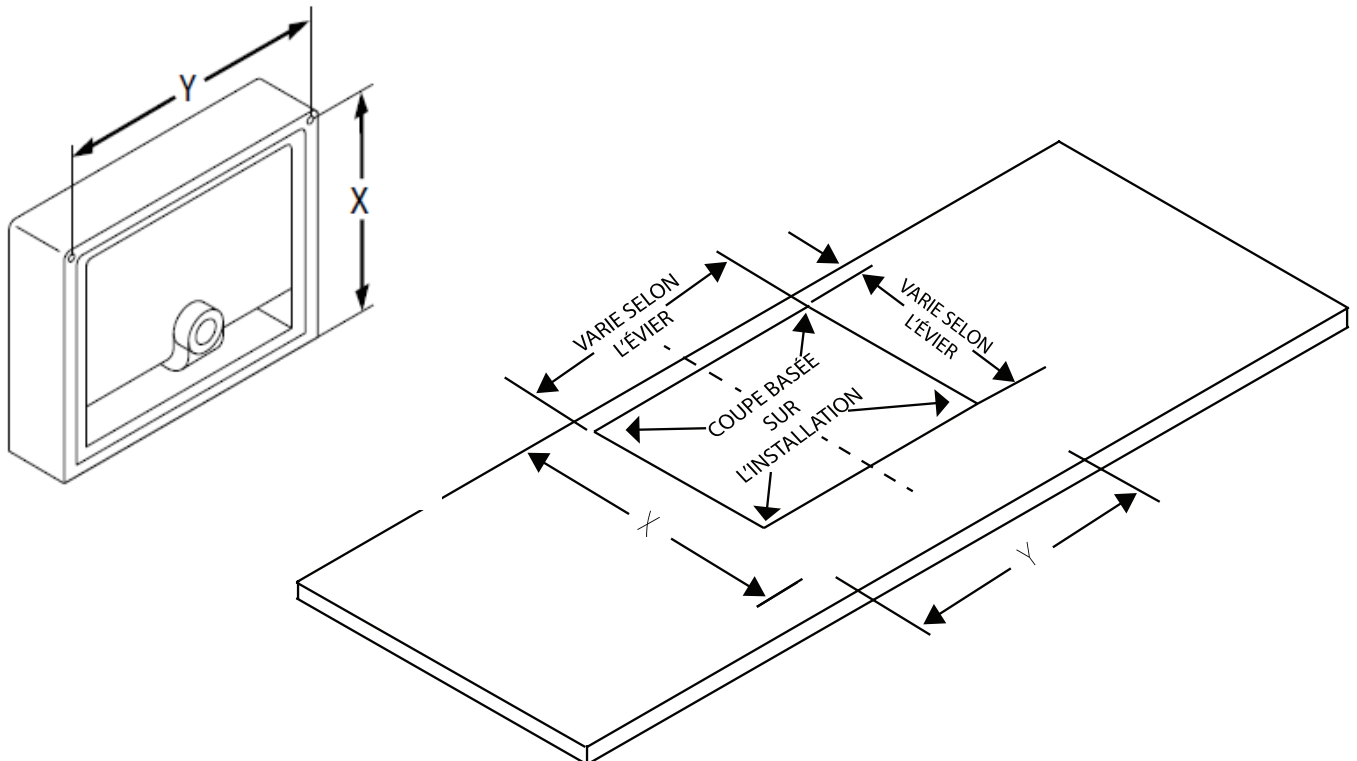
Contre-installations

1. Déballez l'évier et inspectez les défauts. Si vous avez des questions, communiquez immédiatement avec BOCCHI gratuitement au 877-565-2221 ou envoyez un courriel à BOCCHI directement à info@bocchiusa.com

REMARQUE : Il existe 2 types d'installations de comptoir.

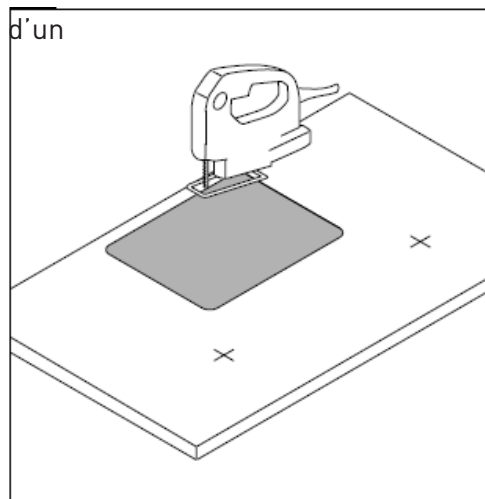
- A. Installations de navires où tout l'évier se couche au-dessus du comptoir. Cela s'applique aux modèles: 1074-XXX-0126, 1115-XXX-0125, 1122-XXX-012X, 1123-XXX-012X, 1124-XXX-012X, 1376-XXX-012X, 1377-XXX-012X, 1378-XXX-012X, 1393-XXX-0132, 1394-XXX-012X, 1418-XXX-0126, 1419-XXX-0126, 1479-XXX-0126, 1489-XXX-0126, 1490-XXX-0126
 - B. Installations semi-encastrées ou de dépose où une partie de l'évier se trouve sous le comptoir. Cela s'applique aux modèles: 1076-XXX-012X, 1077-XXX-012X, 1078-XXX-012X, 1079-XXX-012X, 1105-XXX-012X, 1111-XXX-012X, 1113-XXX-012X, 1161-XXX-012X, 1305-XXX-012X, 1365-XXX-012X
2. Localisez le numéro de modèle de votre évier. Suivez la méthode d'installation appropriée pour votre modèle.
 3. Trouvez les dimensions correspondantes de votre évier sur le dessin spec. Si vous n'avez pas de copie imprimée de votre dessin technique, des copies peuvent être trouvées en ligne à www.BOCCHIUSA.com
 4. Transférez les dimensions sur votre comptoir en utilisant votre évier comme modèle. La distance « X » et « Y » sera une mesure fixe basée sur votre modèle d'évier. Cependant, la position de l'évier sur le comptoir variera sur la distance du mur que vous préférez - assurez-vous de considérer le placement du drain et du robinet lors de la détermination de la position finale de l'évier.

REMARQUE : Certains numéros de modèle peuvent être complètement déposés, semi-encastrés ou fixés entièrement sur le dessus en tant que navire en fonction de vos préférences personnelles. Déterminez votre réglage préféré avant de marquer et de couper.

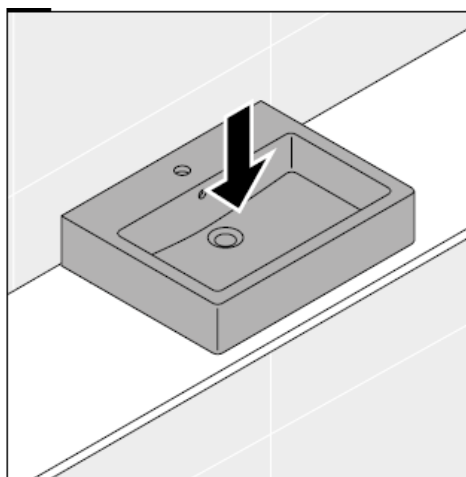


2. Installation de Comptoir Semi-Encastrée ou Drop-In

5. Découpez l'ouverture à l'aide d'une scie à gabarit ou d'un outil similaire.

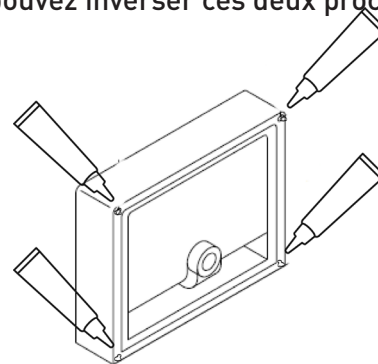


6. Vérifiez s'il y a un ajustement parfait.



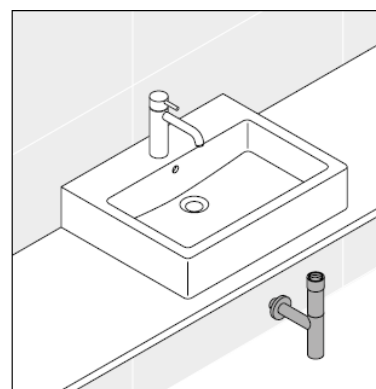
REMARQUE : Les étapes 7 et 8 ci-dessous peuvent être inversées par rapport à l'ordre indiqué en fonction de vos préférences personnelles. Dans certains cas, il est plus facile d'installer le robinet et de le égoutter avant de mettre l'évier en position finie. Si vous préférez cet ordre, vous pouvez inverser ces deux prochaines étapes.

7. Retirez l'évier et ajoutez une touche de silicone au dessous de chaque coin de l'évier et placez-le en position au-dessus de la découpe. Retirez tout scellant excédentaire autour de la base de l'évier pour une finition propre.



8. Installez le drain et le robinet selon leurs instructions.

9. Pour créer une liaison forte, ne pas déplacer ou cogner l'évier pendant au moins 24 heures pour permettre au scellant de bien régler.



BOCCHI

6590 Shiloh Rd East, Suite D
Alpharetta GA 30005

T. 877-565-2221
E. info@bocchiusa.com