

BOCCHI®

INSTALLATION INSTRUCTIONS

UNDERMOUNT KITCHEN SINKS

Models:

SOTTO

- 1358-XXX-0120
- 1359-XXX-0120
- 1360-XXX-0120
- 1361-XXX-0120
- 1362-XXX-0120
- 1506-XXX-0120
- 1627-XXX-0120



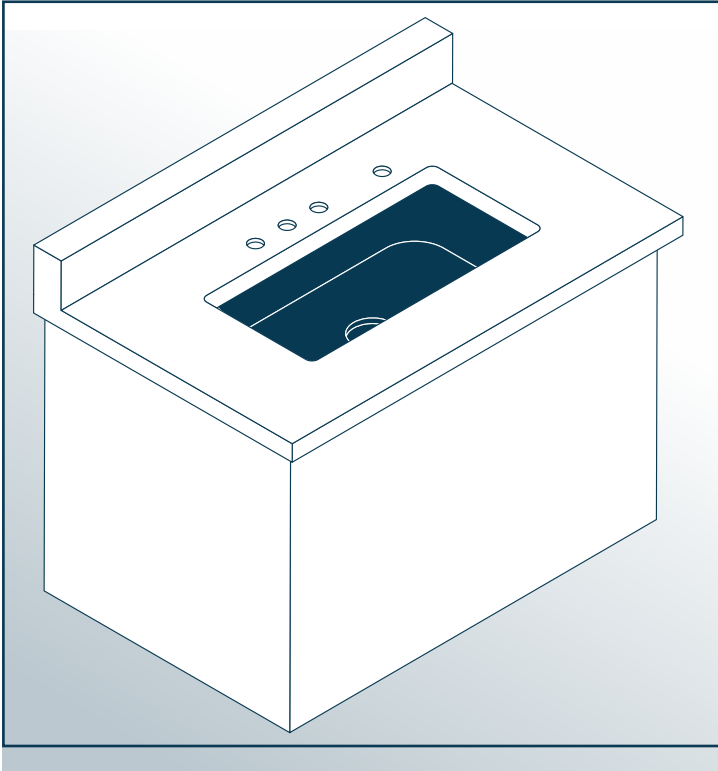
Before you begin: _____



WARNING: Risk of personal. Edges are sharp. Wear gloves when handling the sink.

CAUTION: Risk of personal injury.

Fireclay sinks are very heavy. Get assistance lifting the sink.



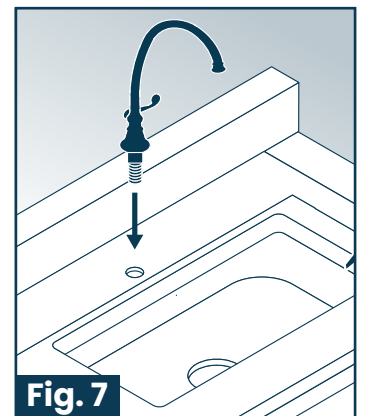
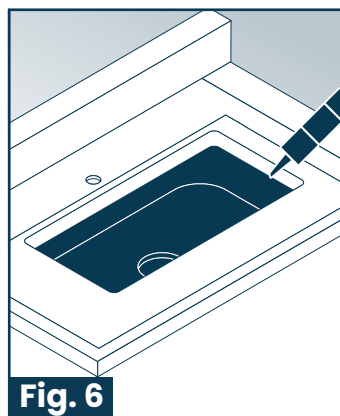
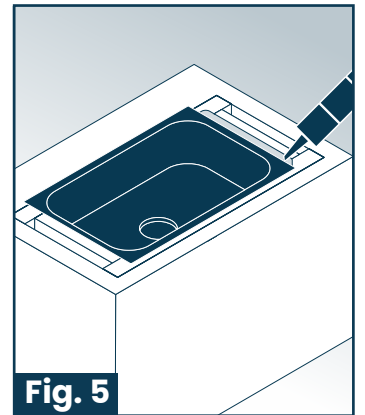
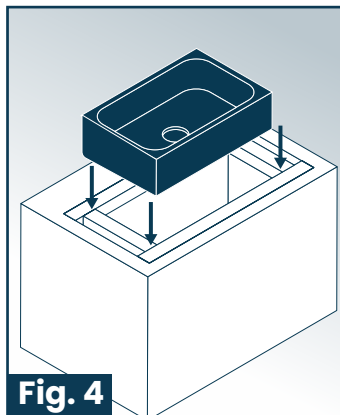
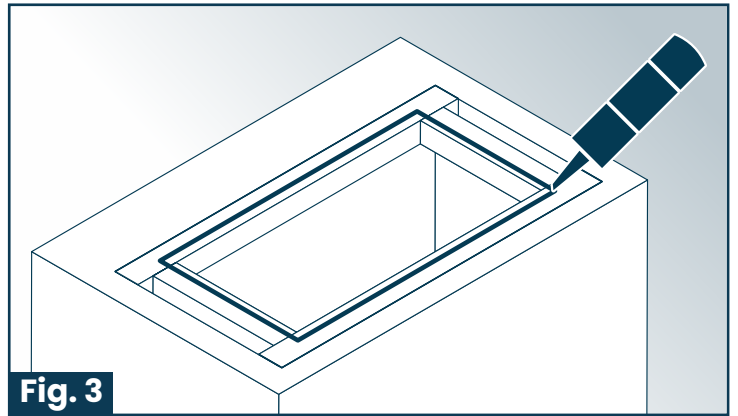
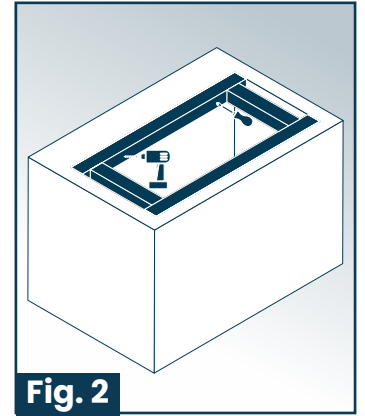
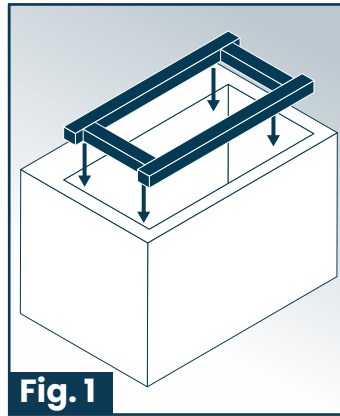
Tools and Materials: _____



NOTE: Special tools may be needed to install faucet mounting holes, or water lines; if not already done, please consult a professional to perform any additional steps to prep the space for the installation of these faucets.

Installation:

1. Provide your countertop supplier with your sink and faucet model number when ordering your countertop.
2. Construct a wooden frame to support the sink. Measure your sink to determine the dimensions. (Fig. 1) (Fig. 2)
3. Clean the top and underside of the counter and the rim of the sink.
4. Apply sealant near the inside edge. (Fig. 3)
5. Set the sink into place. Level the sink with the top of the cabinet. (Fig. 4)
6. Apply silicone sealant, and wipe away any excess. Fill voids and allow to dry. (Fig. 5) (Fig. 6)
7. Install the faucet and the strainers.
8. Complete the faucet and drain connections. Run water and check for leaks. (Fig. 7)



BOCCHI®

INSTRUCCIONES DE INSTALACIÓN

FREGADEROS DE COCINA DE MONTAJE INFERIOR

Modelos:

SOTTO

- 1358-XXX-0120
- 1359-XXX-0120
- 1360-XXX-0120
- 1361-XXX-0120
- 1362-XXX-0120
- 1506-XXX-0120
- 1627-XXX-0120

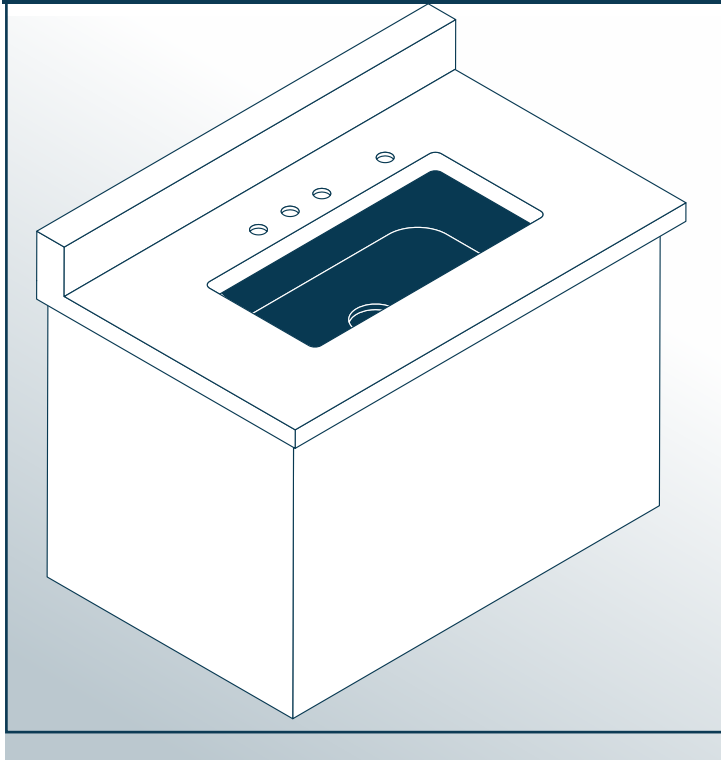


Antes de comenzar: _____



ADVERTENCIA: Riesgo de lesiones personales. Los bordes son afilados. Use guantes al manipular el fregadero.
PRECAUCIÓN: Riesgo de lesiones personales.

Los fregaderos de gres son muy pesados. Obtenga ayuda para levantar el fregadero.



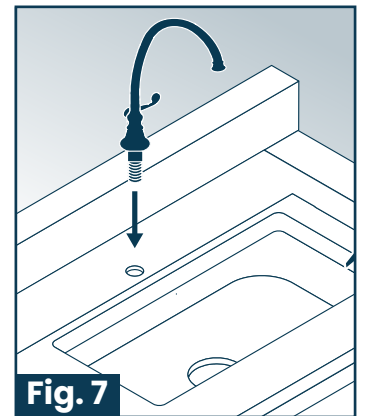
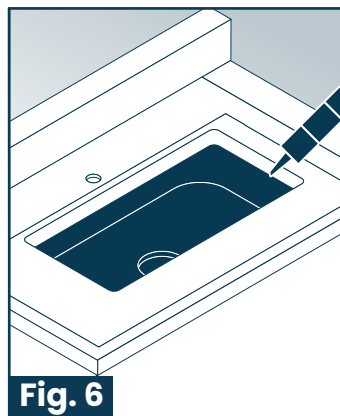
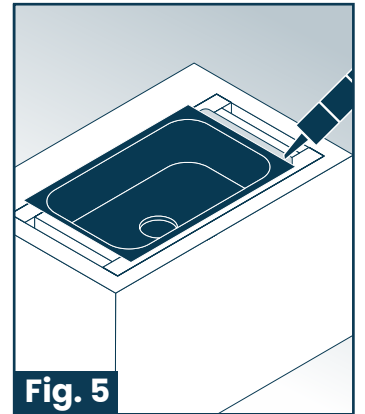
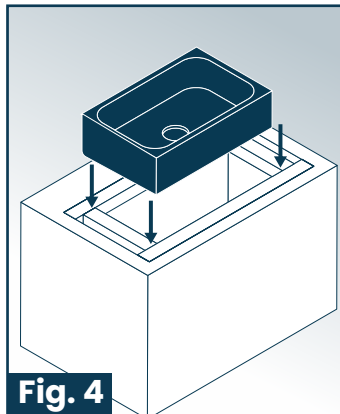
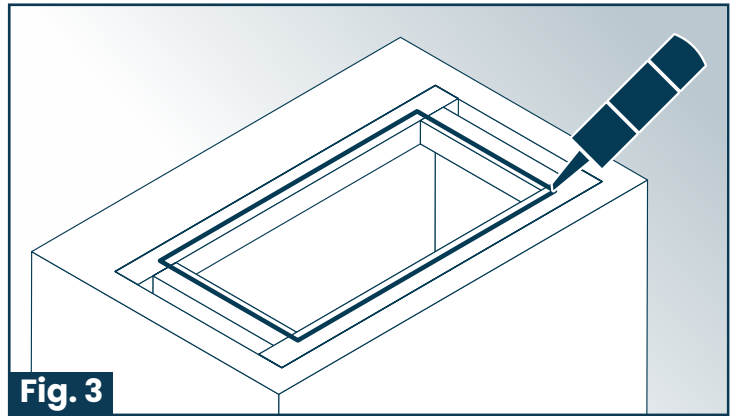
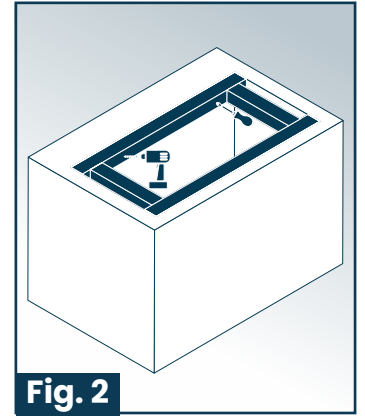
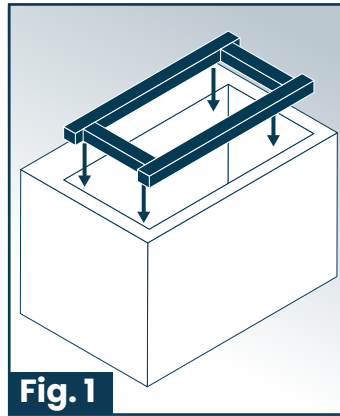
Herramientas y Materiales: _____



NOTA: Es posible que necesite herramientas especiales para instalar los agujeros de montaje del grifo o las tuberías de agua; si aún no se han realizado, consulte a un profesional para realizar cualquier paso adicional para preparar el espacio para la instalación de estos grifos.

Instalación:

1. Provea a su proveedor de encimeras con su número de modelo de fregadero y grifo al momento de pedir su encimera.
2. Construya un marco de madera para soportar el fregadero. Mida su fregadero para determinar las dimensiones. (Fig.1) (Fig.2)
3. Limpie la parte superior e inferior de la encimera y el borde del fregadero.
4. Aplique sellador cerca del borde interior. (Fig.3)
5. Coloque el fregadero en su lugar. Nivele el fregadero con la parte superior del mueble. (Fig.4)
6. Aplique sellador de silicona y limpie cualquier exceso. Llene los vacíos y deje secar. (Fig.5) (Fig.6)
7. Instale el grifo y los coladores.
8. Complete las conexiones del grifo y del drenaje. Abra el agua y verifique si hay fugas. (Fig.7)



BOCCHI®

INSTRUCTIONS D'INSTALLATION

ÉVIERS DE CUISINE ENCASTRÉS

Modèles:

SOTTO

- 1358-XXX-0120
- 1359-XXX-0120
- 1360-XXX-0120
- 1361-XXX-0120
- 1362-XXX-0120
- 1506-XXX-0120
- 1627-XXX-0120



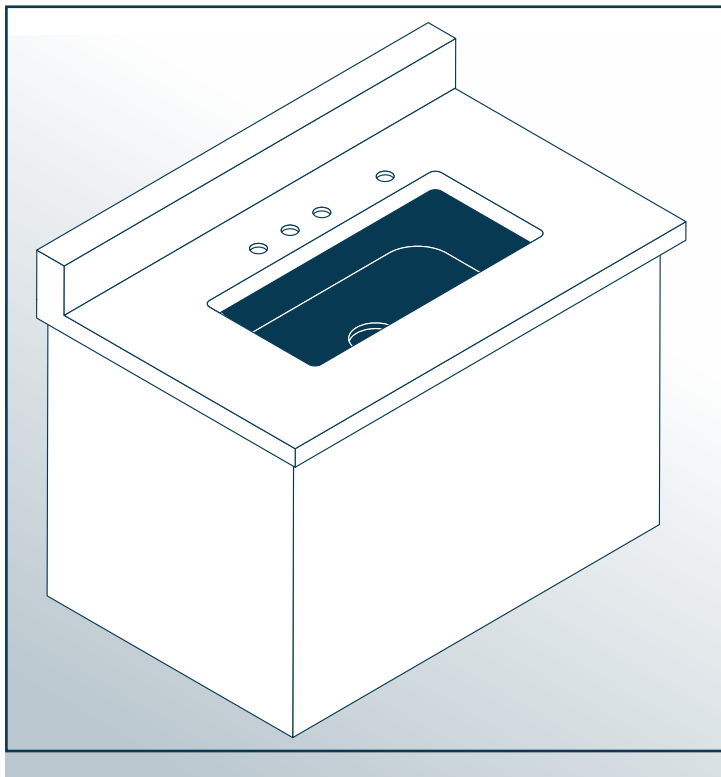
Avant de commencer: _____



AVERTISSEMENT: Risque de blessure. Les bords sont coupants. Porter des gants lors de la manipulation de l'évier.

MISE EN GARDE: Risque de blessure.

French: Les éviers en grès sont très lourds. Obtenez de l'aide pour soulever l'évier.



Toutils et matériaux: _____



NOTE: Il peut être nécessaire d'utiliser des outils spéciaux pour installer les trous de montage du robinet ou les tuyaux d'eau; si ce n'est pas déjà fait, veuillez consulter un professionnel pour effectuer toute étape supplémentaire pour préparer l'espace pour l'installation de ces robinets.

Installation:

1. Fournissez à votre fournisseur de plan de travail le numéro de modèle de votre évier et de votre robinet lors de la commande de votre plan de travail.
2. Construisez un cadre en bois pour soutenir l'évier. Mesurez votre évier pour déterminer les dimensions. (Fig. 1) (Fig. 2)
3. Nettoyez le dessus et le dessous du plan de travail et le bord de l'évier.
4. Appliquez du mastic près du bord intérieur. (Fig. 3)
5. Placez l'évier en place. Nivelez l'évier avec le haut de l'armoire. (Fig. 4)
6. Appliquez du mastic silicone et essuyez tout excédent. Remplissez les vides et laissez sécher. (Fig. 5) (Fig. 6)
7. Installez le robinet et les grilles.
8. Complétez les raccords de robinet et de vidange. Faites couler l'eau et vérifiez qu'il n'y a pas de fuites. (Fig. 7)

