

BOCCHI®

INSTALLATION INSTRUCTIONS

Metallic Console Legs

Fits Sink Models:

1076-XXX-012X

1077-XXX-012X

1078-XXX-012X

1079-XXX-012X*

1105-XXX-012X*

1111-XXX-012X*

1113-XXX-012X

1123-XXX-012X

1124-XXX-012X

1161-XXX-012X

1168-XXX-012X

1305-XXX-012X*

1365-XXX-012X*

1376-XXX-012X

1377-XXX-012X

1378-XXX-012X*

1393-XXX-012X*

1394-XXX-012X*

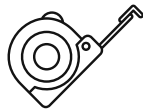
1490-XXX-012X

*Sink requires an extension rod part #3930-0002 S, F or G

Tools and Materials



Safety Glasses



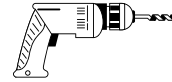
Tape Measure



Pen/Pencil



Metal Saw



Drill and
Drill Bit



Utility Knife



Rags



Level



Silicone
Sealant

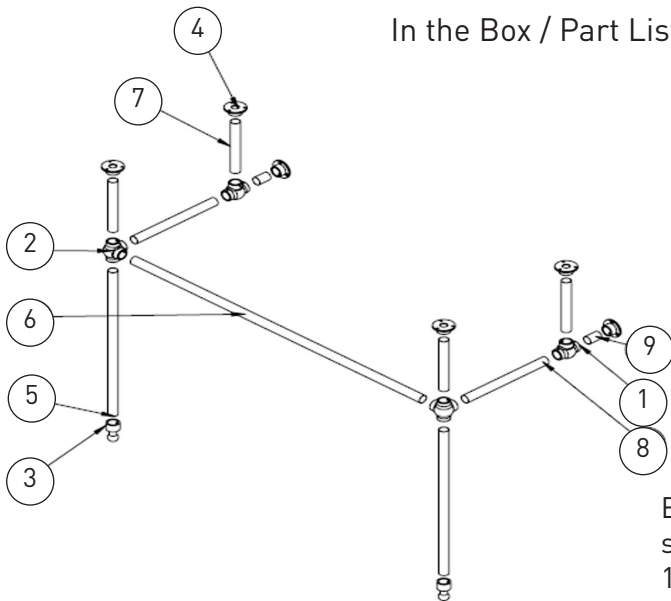


Screwdriver

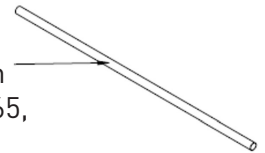
Console Leg Kit:

In the Box / Part List:

1. x2 Tee
2. x2 Corner Tee
3. x2 Feet
4. x4 Mounting Flange
5. x2 Base Tube 1 in. x 20 1/2 in.
6. x1 Front Tube 1 in. x 39 5/8 in.
7. x4 Riser Tube 1 in. x 7 in.
8. x2 Side Tube 1 in. x 11"
9. x2 Spacing Tube 1 in. x 11 in.
10. x6 Flange Screws
11. x4 Flange Pads
12. x1 Allen Wrench



Extension Rod to be replace part #6 with
sink models: 1079, 1105, 1111, 1305, 1365,
1378, 1393, and 1394



Before you begin:

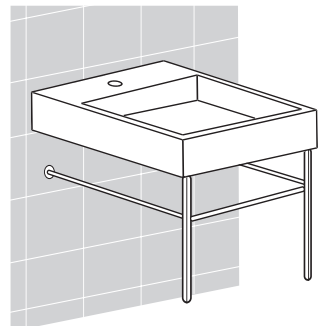
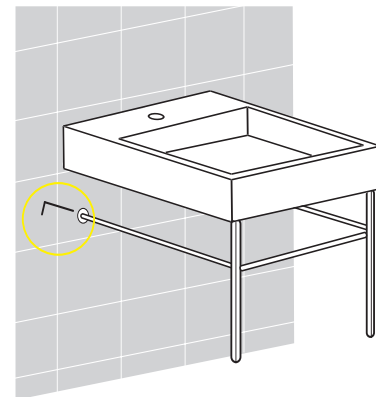
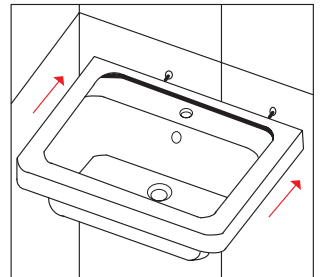
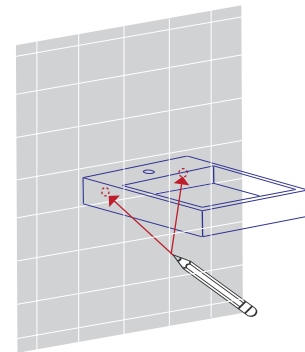
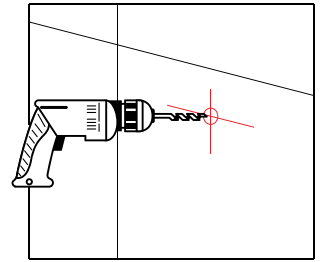


CAUTION: Risk of personal injury or product damage. Handle with care; product can break, dent, or scratch if handled carelessly.

- Read these instructions carefully before you begin this installation.
- Observe all local plumbing and building codes.
- Follow the installation instructions provided with the Console Leg Set before installing the sink to the wall, to ensure a proper installation. Refer to sink installation instructions for more details.
- Prior to installation, unpack the console leg set and inspect it carefully for any damage or missing parts.
- Due to the weight of sinks, it is recommended that 2 people install the sink together.
- All information in these instructions is based on the latest product information available at the time of publication. BOCCHI reserves the right to make revisions in the design of products without notice, as specified in the Price Book.

Console Leg Installation

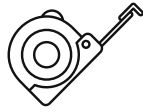
- Unpack the console leg set and inspect for defects. If you have any questions, contact BOCCHI immediately toll-free at 877-565-2221 or email BOCCHI directly at info@bocchiusa.com
- Turn the sink upside down. Measure the distance between the 2 corners of the sink where riser tubes will connect with the sink. NOTE: Not all sinks will have room to accommodate the mounting flange and can be installed without.
- Cut the front and side tubes to the correct length for the sink model being installed, using the metal saw or a stainless-steel pipe cutter.
- Assemble the console leg kit and tighten all connections with a flat-head screwdriver and allen wrench.
- Place the Console Legs and Sink in the correct location on the wall.
- Mark the holes for the mounting flange and sink bolts.
- Remove the sink and console legs and drill holes for the mounting flange and bolts for the sink.
- Place the console legs and sink into the correct position, and screw the mounting flanges to the wall.
- Install the faucet(s) and drain(s) to the sink per their manufacturers instructions. Test the faucet and check for leaks.



Herramientas y materiales



Gafas de seguridad



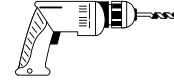
Medida de cinta



Pluma/Lápiz



Sierra de metal



Taladro y Broca



Cuchillo



Toallitas



Plano

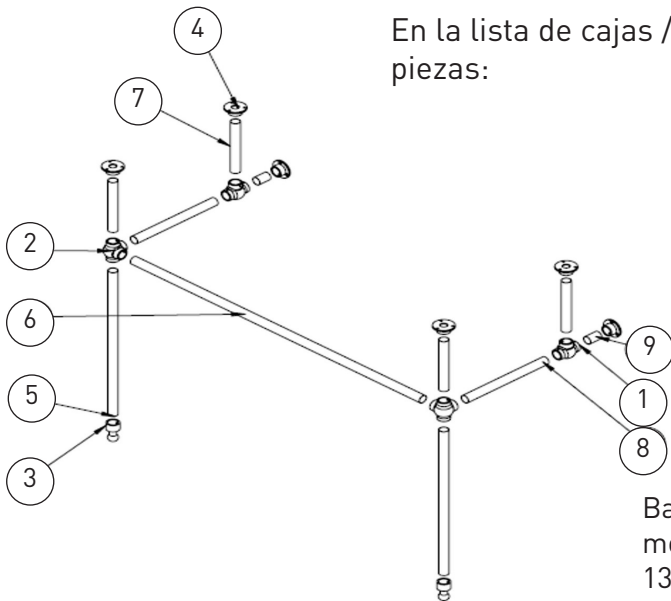


Silicona Sellador



Destornillador

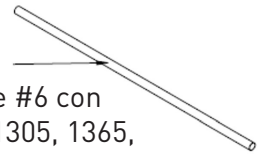
Kit de pierna de consola:



En la lista de cajas / piezas:

1. x2 Tee
2. x2 Esquina Tee
3. x2 Pies
4. x4 Brida de montaje
5. x2 Tubo base 1 in. x 20 1/2 in.
6. x1 Tubo delantero 1 in. x 39 5/8 in.
7. x4 Tubo elevador 1 in. x 7 in.
8. x2 Tubo lateral 1 in. x 11"
9. x2 Tubo de espaciado 1 in. x 11 in.
10. x6 Tornillos de brida
11. x4 Almohadillas de brida
12. x1 Llave Allen

Barra de extensión para reemplazar parte #6 con modelos de fregadero: 1079, 1105, 1111, 1305, 1365, 1378, 1393, and 1394



Antes de empezar:

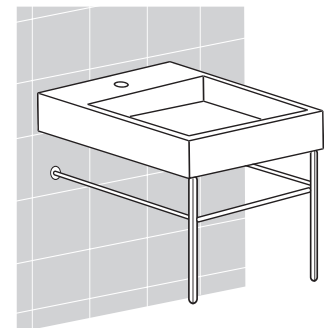
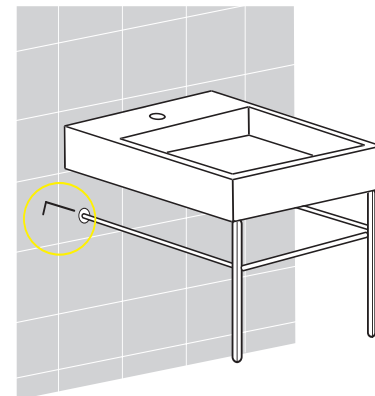
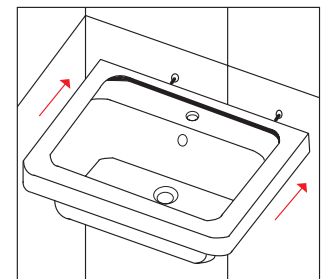
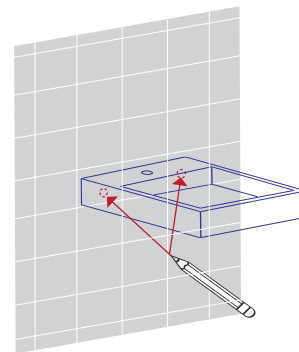
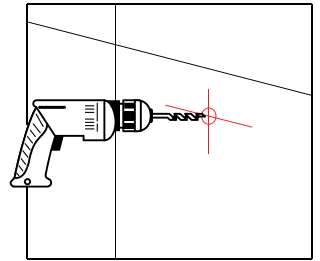


PRECAUCIÓN: Riesgo de lesiones personales o daños en el producto. Manejar con cuidado; producto puede romper, abollar o rayar si se maneja descuidadamente.

- Lea atentamente estas instrucciones antes de comenzar esta instalación.
- Observe todos los códigos locales de plomería y construcción.
- Siga las instrucciones de instalación proporcionadas con el conjunto de patas de consola antes de instalar el fregadero en la pared, para garantizar una instalación adecuada. Consulte las instrucciones de instalación del receptor para obtener más detalles.
- Antes de la instalación, desempaquete el conjunto de patas de la consola e inspeccione cuidadosamente si hay daños o piezas que falten.
- Debido al peso de los lavabos, se recomienda que 2 personas instalen el fregadero juntos.
- Toda la información de estas instrucciones se basa en la información más reciente del producto disponible en el momento de la publicación. BOCCHI se reserva el derecho de realizar revisiones en el diseño de productos sin previo aviso, como se especifica en el Libro de precios.

Instalación del tramo de consola

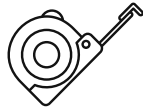
- Desempaquete el conjunto de tramos de la consola e inspeccione si hay defectos. Si tiene alguna pregunta, comuníquese inmediatamente con BOCCHI al 877-565-2221 o envíe un correo electrónico a BOCCHI directamente al info@bocchiusa.com
- Pon el fregadero boca abajo. Mida la distancia entre las 2 esquinas del fregadero donde los tubos elevadores se conectarán con el fregadero. NOTA: No todos los lavabos tendrán espacio para acomodar la brida de montaje y se pueden instalar sin.
- Corte los tubos delanteros y laterales a la longitud correcta para el modelo de fregadero que se está instalando, utilizando la sierra de metal o una cortadora de tubos de acero inoxidable.
- Montar la consola deje que el kit y apriete todas las conexiones con un destornillador de cabeza plana y llave allen.
- Coloque las patas y el fregadero de la consola en la ubicación correcta de la pared.
- Marque los orificios de la brida de montaje y los pernos del fregadero.
- Retire el fregadero y las patas de la consola y orificios de perforación para la brida de montaje y los pernos para el fregadero.
- Coloque las patas de la consola y el fregadero en la posición correcta y atornille las bridas de montaje a la pared.
- Instale los grifos y los drenajes en el fregadero según las instrucciones de sus fabricantes. Pruebe el grifo y compruebe si hay fugas.



Outils et matériaux



Lunettes de sécurité



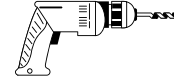
Mesure de bande



Stylo/Crayon



Scie métallique



Forer et Foret



Couteau



Chiffons



Niveau

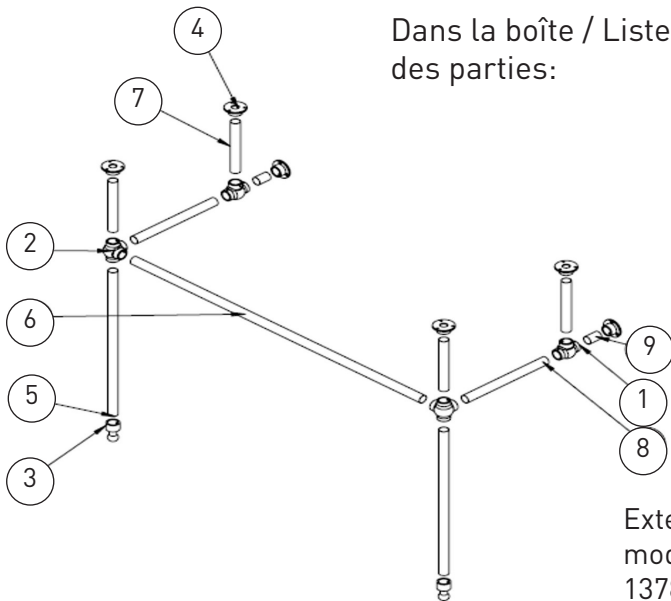


Silicone Mastic



Tournevis

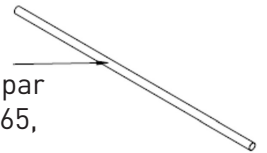
Kit de jambe de console :



Dans la boîte / Liste des parties:

1. x2 Tee
2. x2 Coin Tee
3. x2 Pieds
4. x4 Mont Flange
5. x2 Pied Tube 1 in. x 20 1/2 in.
6. x1 Avant Tube 1 in. x 39 5/8 in.
7. x4 Élévateur Tube 1 in. x 7 in.
8. x2 Côté Tube 1 in. x 11"
9. x2 Espacement Tube 1in. x 11in.
10. x6 vis de bride
11. x4 garnitures de bride
12. x1 clé allen

Extension Rod pour remplacer la partie #6 par modèles d'évier: 1079, 1105, 1111, 1305, 1365, 1378, 1393, and 1394



Avant de commencer:

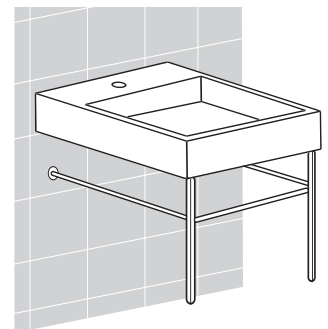
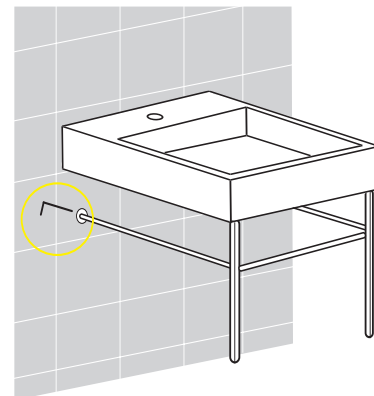
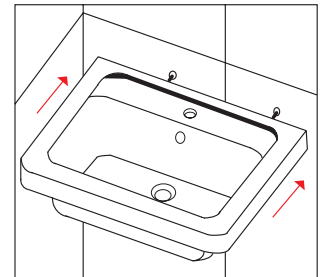
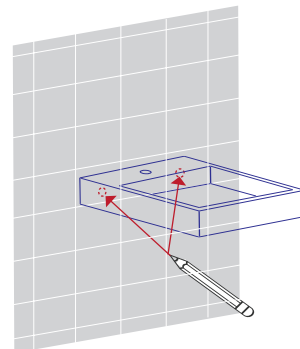
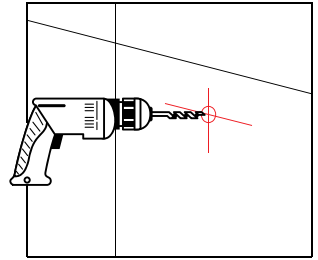


MISE EN GARDE : Risque de blessures corporelles ou de dommages au produit. Manipuler avec soin; le produit peut casser, bosselé, ou rayer s'il est manipulé négligemment.

- Lisez attentivement ces instructions avant de commencer cette installation.
- Respectez tous les codes locaux de plomberie et de construction.
- Suivez les instructions d'installation fournies avec le jeu de jambes console avant d'installer l'évier au mur, pour assurer une installation appropriée. Consultez les instructions d'installation des éviers pour plus de détails.
- Avant l'installation, déballez l'ensemble des jambes de la console et inspectez-le soigneusement pour déceler les dommages ou les pièces manquantes.
- En raison du poids des éviers, il est recommandé que 2 personnes installent l'évier ensemble.
- Toutes les informations contenues dans ces instructions sont basées sur les dernières informations sur les produits disponibles au moment de la publication. BOCCHI se réserve le droit de réviser la conception des produits sans préavis, comme le précise le Livre des prix.

Installation de la jambe de la console

- Déballer l'ensemble des jambes de la console et inspecter les défauts. Si vous avez des questions, communiquez immédiatement avec BOCCHI gratuitement au 877-565-2221 ou envoyez un courriel à BOCCHI directement à info@bocchiusa.com
- Retournez l'évier à l'envers. Mesurez la distance entre les 2 coins de l'évier où les tubes électrifiés se connecteront à l'évier. REMARQUE : Tous les éviers n'auront pas de place pour accueillir la bride de montage et peuvent être installés sans.
- Couper les tubes avant et latéraux à la bonne longueur pour le modèle d'évier en cours d'installation, à l'aide de la scie métallique ou d'un coupe-tuyaux en acier inoxydable.
- Assembler la console laissez kit et serrer toutes les connexions avec un tournevis à tête plate et une clé allen.
- Placez les jambes et l'évier de la console au bon endroit sur le mur.
- Marquez les trous pour la bride de montage et les boulons d'évier.
- Retirez les pattes de l'évier et de la console et percez les trous pour la bride de montage et les boulons pour l'évier.
- Placez les jambes de la console et enfoncez-vous dans la bonne position, et vissez les brides de montage au mur.
- Installez le robinet et égouttez-le à l'évier selon les instructions de leurs fabricants. Testez le robinet et vérifiez s'il y a des fuites.



BOCCHI

6590 Shiloh Rd East, Suite D
Alpharetta GA 30005

T. 877-565-2221
E. info@bocchiusa.com