

BOCCHI®

INSTALLATION INSTRUCTIONS

BATHROOM SINKS:

CONSOLE SINK WITH FIRECLAY LEG SET

Models:

1168-XXX-0127

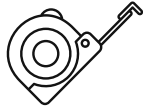
with

1169-XXX-0320

Tools and Materials



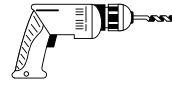
Safety Glasses



Tape Measure



Pen/Pencil



Drill and
Drill Bit



Putty Knife



Rags



Level



Silicone
Sealant



Adjustable
Wrench

Before you begin:



CAUTION: Risk of personal injury or product damage. Handle with care; product can break, chip, cause injury or product damage if handled carelessly. Get help lifting the sink.

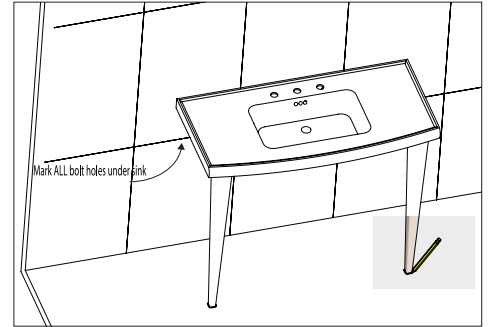
- Read these instructions carefully before you begin this installation.
- Observe all local plumbing and building codes.
- Shut off the hot and cold water supplies.
- Inspect the drain and supply tubing. Replace if necessary.
- Prior to installation, unpack the new sink and inspect for damage. Return the sink to its protective carton until you are ready to install it.
- Due to the variety of installations possible with this sink, you may need to use procedures other than those described.
- It is particularly important that the proper materials are used with your sink. Proper selection of materials is critical for a secure installation. Because of the variance in wall materials, your carpenter, tiler, and plumber must be aware of the exact materials you choose.
- After selecting the materials, provide a sample to each contractor involved in the project. It is particularly important that the carpenter, tiler, and plumber maintain communication and discuss the requirements of the project.
- The wall and room details shown in these instructions are generic and may not represent the actual design or structure.
- The sinks shown in these instructions are generic and may not reflect your exact model's design.
- Due to the nature of fireclay sink installations, BOCCHI recommends that sink installations be performed by trained and experienced installers.
- To ensure a safe and damage-free installation, two people should install the sink.
- All information in these instructions is based on the latest product information available at the time of publication. BOCCHI reserves the right to make revisions in the design of products without notice, as specified in the Price Book.

Sink Installation

- Unpack the sink and inspect for defects. If you have any questions, contact BOCCHI immediately toll-free at 877-565-2221 or email BOCCHI directly at info@bocchiusa.com

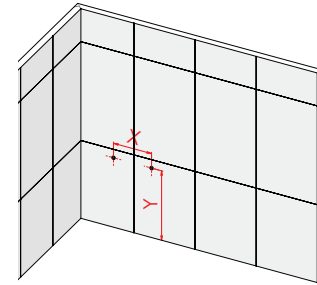
- Locate the bolt holes on the sink.

- With the help of another person, carefully put the sink into place on the wall with the legs set into place. While holding the sink in place, have someone mark BOTH the bolt holes on the wall, and around the foot of each leg.



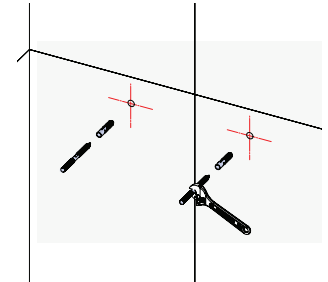
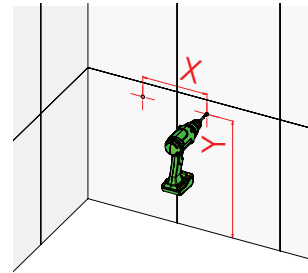
- Carefully set the legs and sink back down.

- Make sure that there is proper backing in the wall to carry the weight of the sink.

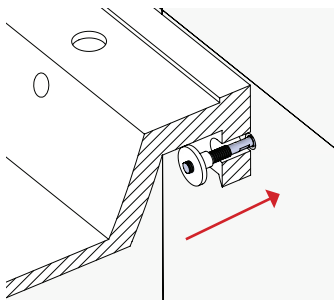


NOTE: 1168 sinks weigh approximately 61 pounds. To properly secure the sink into place, safely, the weight should be supported by the wall and NOT carried by the legs of the sink.

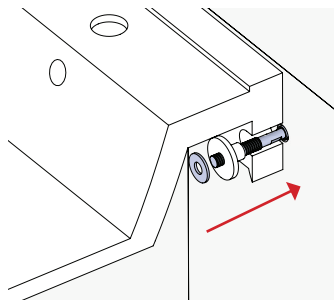
- Use the drill and coordinating drill-bit type and size for the wall material , to drill the bolt holes.
- Install the bolt(s) delivered with the sink. If drilling directly into wood, do not use the supplied anchors.



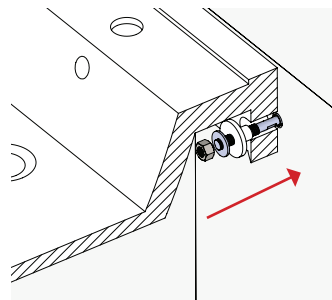
- Hang the sink onto the bolts and slide the plastic spacer and washer over the bolt(s), followed by the metal washer and nut.



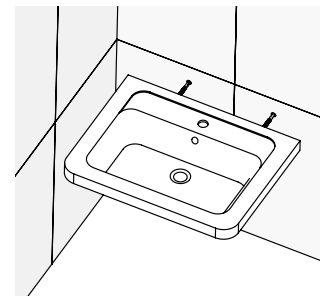
1st Plastic spacer



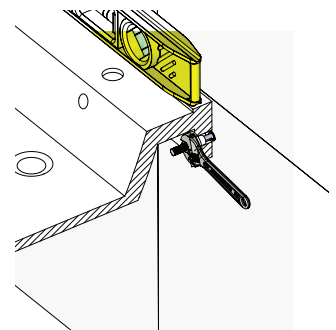
2nd Metal Washer



3rd Nut



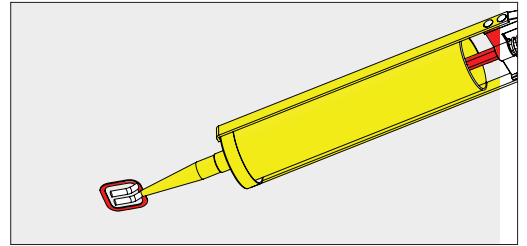
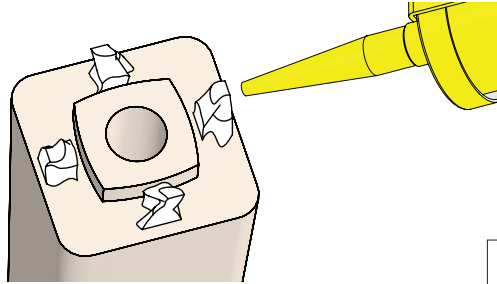
- Level the sink and use the adjustable wrench, or a standard 13mm wrench, to slightly tighten the nut onto the bolts. Leave a bit of flex.



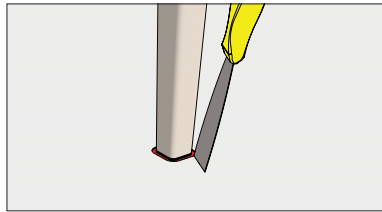
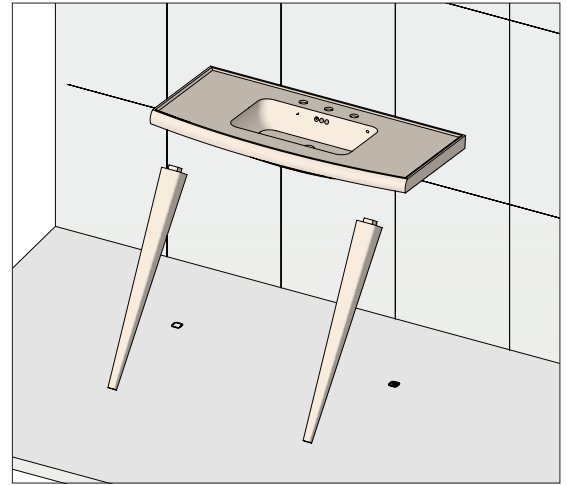
CAUTION: DO NOT overtighten! The nut should NOT be tightened all the way. It will need a little bit of flex to be able to get the legs into place . You will finish tightening them after legs are set.

Leg Installation

- Apply a small bit of silicone sealant to the floor in the marked area where each leg will be set.
- Apply a small bit of silicone sealant to the top of each leg as shown in the picture.



- Gently tip the sink upwards and set the legs into place by fitting the notch on the top of each leg into the matching space on the underside of the sink.
- Set the legs into the correct spot on the floor and ease the sink back into position with the legs in place.
- Gently clean any excess silicone from around the base of the feet so that the floor is clean.

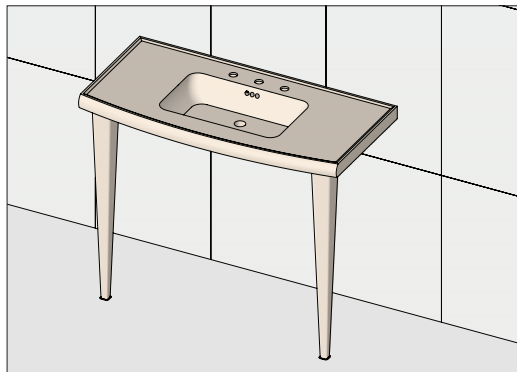
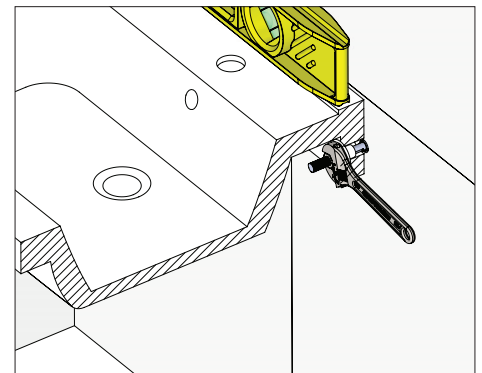


- Level the sink and use the adjustable wrench, or a standard 13mm wrench, to tighten the nut onto the bolts.



CAUTION: DO NOT overtighten!

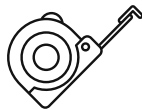
- To create a strong bond with the sealant, do not bump or push against the legs for 24 hours.



Herramientas y Materiales



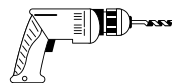
Gafas de Seguridad



Cinta Métrica



Pluma/Lápiz



Taladro y Broca



Espátula



Toallitas



Plano



Sellador de Silicona



Llave Ajustable

Antes de Empezar:



CUIDADO: Riesgo de lesiones personales o daños en el producto. Manejar con cuidado; producto puede romperse, chip, causar lesiones o daños en el producto si se maneja descuidadamente. Consigue ayuda para levantar el fregadero.

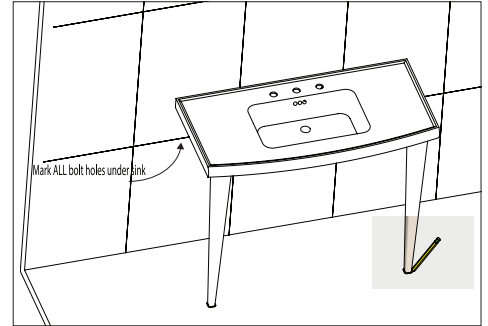
- Lea atentamente estas instrucciones antes de comenzar esta instalación.
- Observe todos los códigos locales de plomería y construcción.
- Apague los suministros de agua fría y caliente.
- Inspeccione el drenaje y el tubo de suministro. Reemplace si es necesario.
- Antes de la instalación, desempaquete el nuevo fregadero e inspeccione si hay daños. Vuelva a colocar el fregadero en su caja protectora hasta que esté listo para instalarlo.
- Debido a la variedad de instalaciones posibles con este fregadero, es posible que deba utilizar procedimientos distintos de los descritos.
- Es particularmente importante que los materiales adecuados se utilicen con su fregadero. La selección adecuada de los materiales es fundamental para una instalación segura. Debido a la variación en los materiales de la pared, su carpintero, azulejero y fontanero debe ser consciente de los materiales exactos que elija.
- Después de seleccionar los materiales, proporcione una muestra a cada contratista involucrado en el proyecto. Es particularmente importante que el carpintero, el azulejero, y el fontanero mantengan la comunicación y discutan los requisitos del proyecto.
- Los detalles de la pared y la habitación que se muestran en estas instrucciones son genéricos y pueden no representar el diseño o la estructura real.
- Los sumideros que se muestran en estas instrucciones son genéricos y pueden no reflejar el diseño exacto del modelo.
- Debido a la naturaleza de las instalaciones de fregaderos fireclay, BOCCHI recomienda que las instalaciones de fregaderos sean realizadas por instaladores capacitados y experimentados.
- Para garantizar una instalación segura y sin daños, dos personas deben instalar el fregadero.
- Toda la información de estas instrucciones se basa en la información más reciente del producto disponible en el momento de la publicación. BOCCHI se reserva el derecho de realizar revisiones en el diseño de los productos sin previo aviso, tal y como se especifica en el Libro de Precios.

Instalación del fregadero

- Desempaquete el fregadero e inspeccione si hay defectos. Si tiene alguna pregunta, comuníquese con BOCCHI inmediatamente al número gratuito 877-565-2221 o envíe un correo electrónico a BOCCHI directamente a info@bocchiusa.com

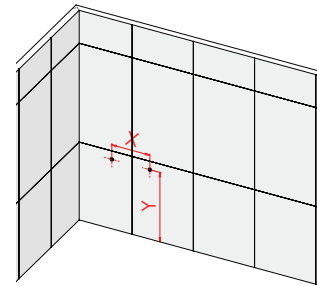
- Localice los orificios del perno en el fregadero.

- Con la ayuda de otra persona, coloque cuidadosamente el fregadero en su lugar en la pared con las piernas puestas en su lugar. Mientras sostiene el fregadero en su lugar, haga que alguien marque AMBOS los agujeros del perno en la pared, y alrededor del pie de cada pierna.



- Coloque cuidadosamente las piernas y se hunda de nuevo hacia abajo.

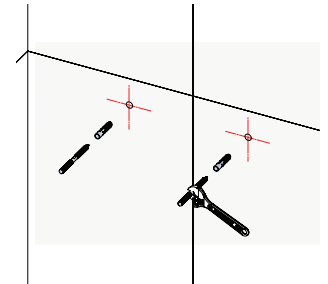
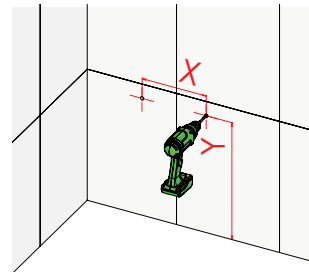
- Asegúrese de que haya un respaldo adecuado en la pared para soportar el peso del fregadero.



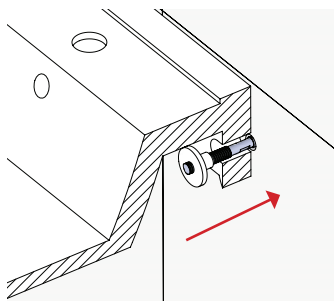
NOTA: 1168 sumideros pesan aproximadamente 61 libras. Para asegurar correctamente el fregadero en su lugar, de forma segura, el peso debe ser soportado por la pared y NO llevado por las piernas del fregadero.

- Utilice el taladro y el tipo de broca de coordinación y el tamaño para el material de la pared, para perforar los agujeros del perno.

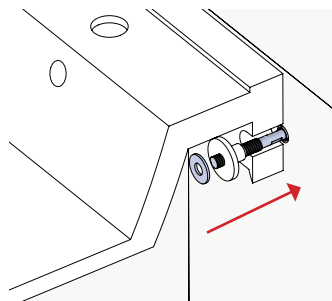
- Instale los pernos suministrados con el fregadero. Si taladra directamente en la madera, no utilice los anclajes suministrados.



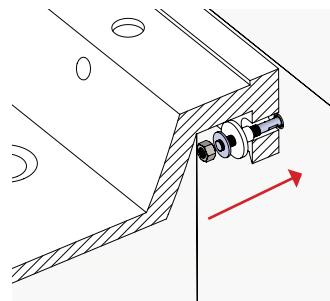
- Cuelgue el fregadero en los pernos y deslice el espaciador y la arandela de plástico sobre los pernos, seguidos de la arandela y la tuerca de metal.



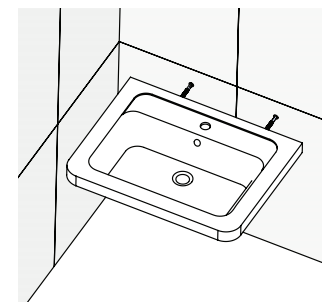
1er espaciador de plástico



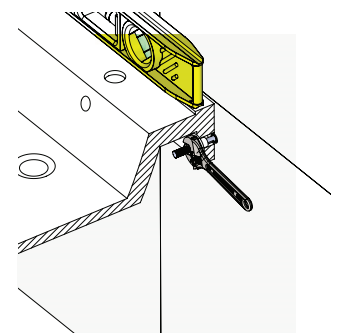
2ª Arandela Metálica



3ª Tuerca



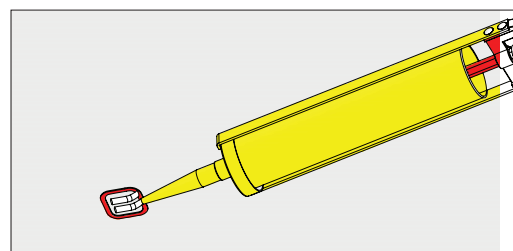
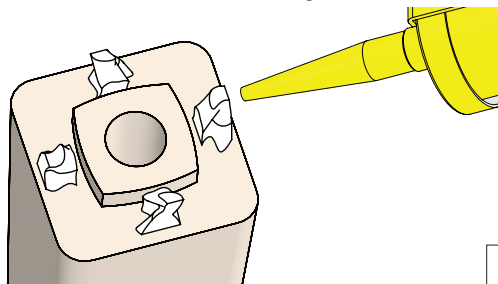
- Nivele el fregadero y use la llave ajustable, o una llave estándar de 13 mm, para apretar ligeramente la tuerca sobre los pernos. Deja un poco de flexión.



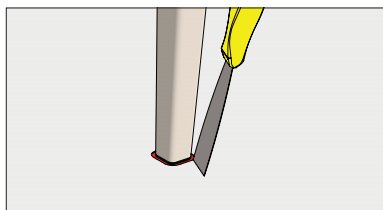
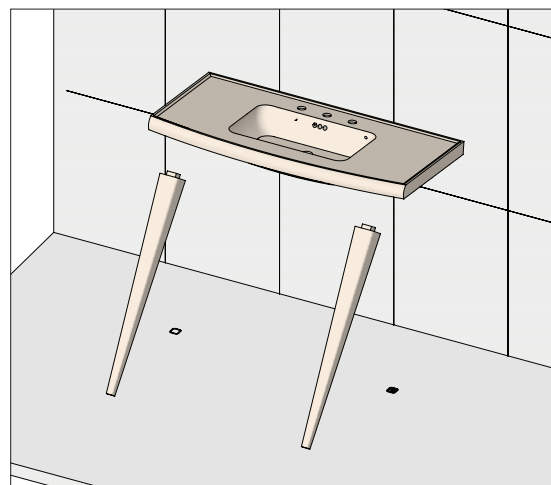
PRECAUCIÓN: ¡NO te agarres demasiado! La tuerca NO debe ser apretada todo el camino. Necesitará un poco de flexión para poder poner las piernas en su lugar. Terminarás de apretarlos después de que se ajusten las piernas.

Instalación de piernas

- Aplique un pequeño trozo de sellador de silicona en el suelo en el área marcada donde se establecerá cada pierna.
- Aplique un pequeño bit de sellador de silicona en la parte superior de cada pierna como se muestra en la imagen.



- Incline suavemente el fregadero hacia arriba y coloque las piernas en su lugar ajustando la muesca en la parte superior de cada pierna en el espacio correspondiente en la parte inferior del fregadero.
- Coloque las piernas en el lugar correcto en el suelo y facilitar el fregadero de nuevo en su posición con las piernas en su lugar.
- Limpie suavemente cualquier exceso de silicona de alrededor de la base de los pies para que el piso esté limpio.

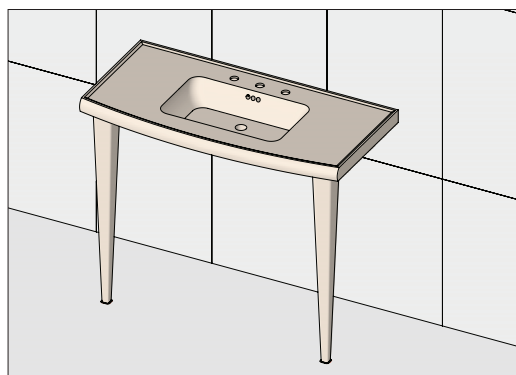
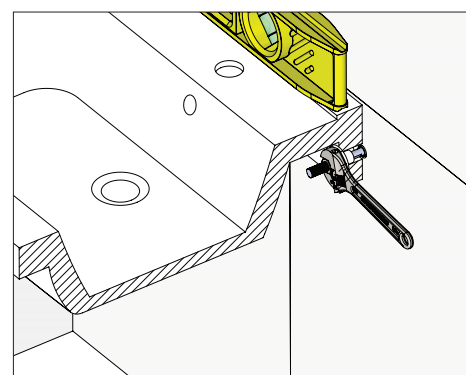


- Nivele el fregadero y use la llave ajustable, o una llave estándar de 13 mm, para apretar la tuerca sobre los pernos.



PRECAUCIÓN: ¡NO te agarres demasiado!

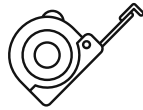
- Para crear una fuerte unión con el sellador, no golpee ni empuje contra las piernas durante 24 horas.



Outils et matériaux



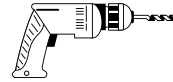
Lunettes de Sécurité



Mesure du Ruban Adhésif



Stylo/Crayon



Foreuse et Foreuse Bit



Espátula



Chiffons



Niveau



Scellant en Silicone



Clé Réglable

Avant de commencer:



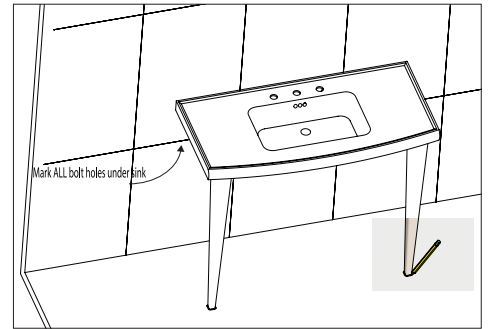
AVERTIR: Risque de blessures corporelles ou de dommages au produit. Manipuler avec soin; peut se casser, se casser, causer des blessures ou endommager un produit s'il est manipulé négligemment. Obtenez de l'aide pour soulever l'évier.

- Lisez attentivement ces instructions avant de commencer cette installation.
- Respectez tous les codes locaux de plomberie et de construction.
- Coupez les réserves d'eau chaude et froide.
- Inspecter le drain et fournir des tubes. Remplacer si nécessaire.
- Avant l'installation, déballez le nouvel évier et inspectez les dommages. Remettre l'évier dans son carton de protection jusqu'à ce que vous soyez prêt à l'installer.
- En raison de la variété des installations possibles avec cet évier, vous devrez peut-être utiliser des procédures autres que celles décrites.
- Il est particulièrement important que les matériaux appropriés soient utilisés avec votre évier. Une sélection appropriée des matériaux est essentielle pour une installation sécurisée. En raison de la variance dans les matériaux muraux, votre charpentier, carreleur et plombier doit connaître les matériaux exacts que vous choisissez.
- Après avoir sélectionné les matériaux, fournissez un échantillon à chaque entrepreneur impliqué dans le projet. Il est particulièrement important que le charpentier, le carreleur et le plombier maintiennent la communication et discutent des exigences du projet.
- Les détails du mur et de la pièce indiqués dans ces instructions sont génériques et peuvent ne pas représenter la conception ou la structure réelle.
- Les cuvettes illustrées dans ces instructions sont génériques et peuvent ne pas refléter la conception exacte de votre modèle.
- En raison de la nature des installations d'éviers coupe-feu, BOCCHI recommande que les installations d'éviers soient effectuées par des installateurs formés et expérimentés.
- Pour assurer une installation sûre et sans dommage, deux personnes doivent installer l'évier.
- Toutes les informations contenues dans ces instructions sont basées sur les dernières informations sur le produit disponibles au moment de la publication. BOCCHI se réserve le droit d'apporter des révisions à la conception des produits sans préavis, comme spécifié dans la liste de prix.

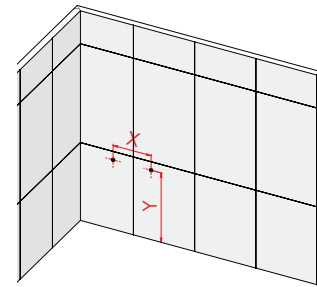
Installation de l'évier

- Déballez l'évier et vérifiez s'il n'y a pas de défauts. Si vous avez des questions, contactez immédiatement BOCCHI au numéro sans frais 877-565-2221 ou envoyez un courriel à BOCCHI directement à info@bocchiusa.com

- Repérez les trous de boulon sur l'évier.
- Avec l'aide d'une autre personne, mettez soigneusement l'évier en place sur le mur avec les jambes mises en place. Tout en maintenant l'évier en place, demandez à quelqu'un de marquer à la fois les trous de boulon sur le mur et autour du pied de chaque jambe.

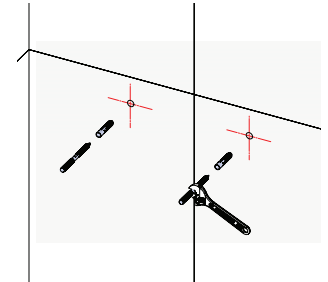
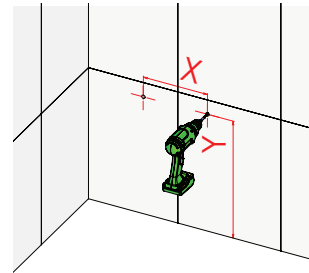


- Réglez soigneusement les jambes et refoncez-les.
- Assurez-vous qu'il y a un support approprié dans le mur pour supporter le poids de l'évier.

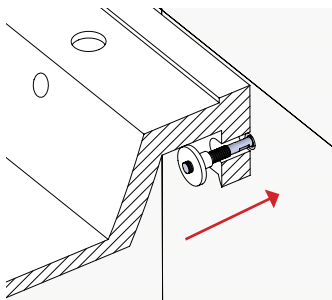


REMARQUE: 1168 éviers pèsent environ 61 livres. Pour fixer correctement l'évier en place, en toute sécurité, le poids doit être soutenu par le mur et NON porté par les jambes de l'évier.

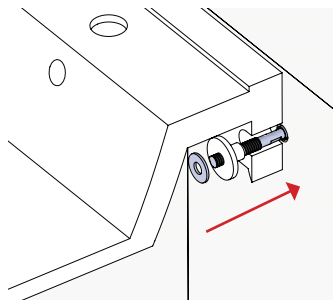
- Utilisez le type et la taille du foret de coordination et de la perceuse pour le matériau de la paroi, pour percer les trous de boulon.
- Installez le ou les boulons livrés avec l'évier. Si vous percez directement dans le bois, n'utilisez pas les ancrés fournis.



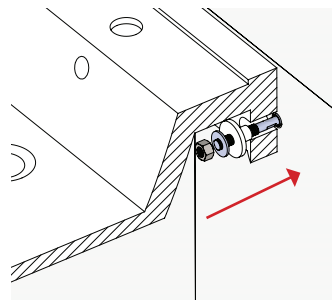
- Accrochez l'évier sur les boulons et faites glisser l'entretoise et la rondelle en plastique sur le ou les boulons, suivis de la rondelle métallique et de l'écrou.



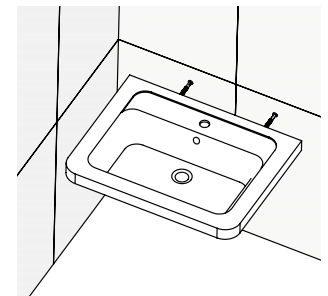
1ère entretoise en plastique



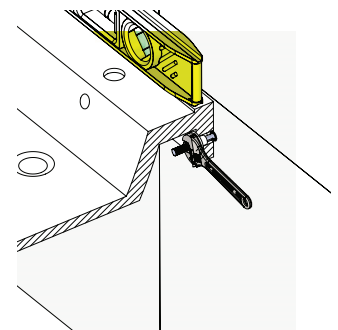
2e laveuse métallique



3ème écrou



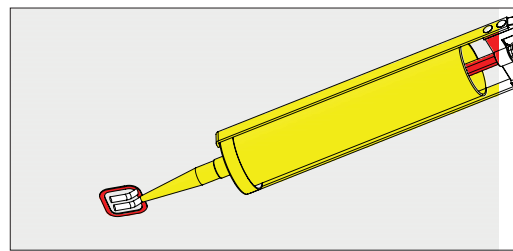
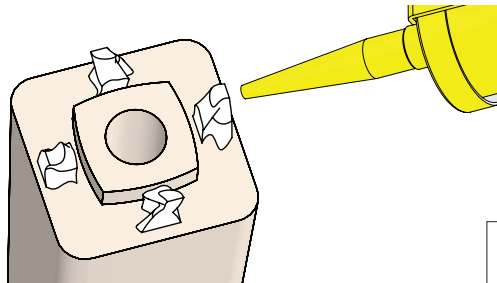
- Nivelez l'évier et utilisez la clé réglable, ou une clé standard de 13 mm, pour serrer légèrement l'écrou sur les boulons. Laissez un peu de flexibilité.



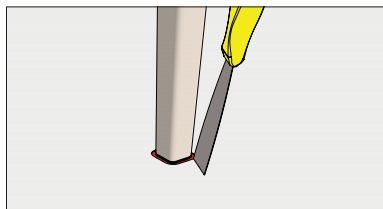
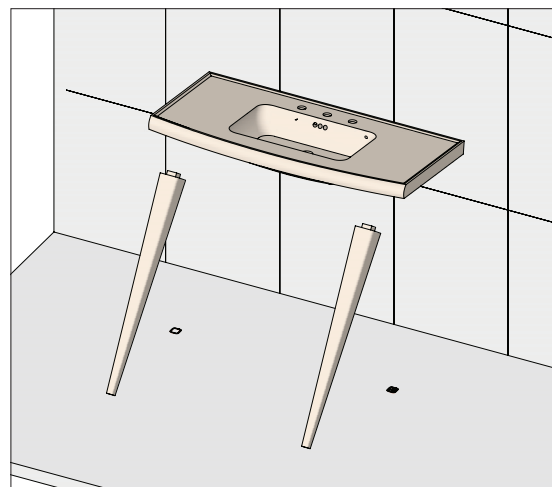
ATTENTION: NE PAS trop s'essaisons! L'écrou ne doit PAS être serré tout le chemin. Il faudra un peu de flexion pour pouvoir mettre les jambes en place. Vous finirez de les serrer une fois les jambes réglées.

Installation de jambes

- Appliquez un petit peu de mastic en silicone sur le sol dans la zone marquée où chaque jambe sera réglée.
- Appliquez un petit peu de mastic en silicone sur le haut de chaque jambe comme le montre l'image.



- Inclinez doucement l'évier vers le haut et mettez les jambes en place en installant l'encoche sur le dessus de chaque jambe dans l'espace correspondant sur la face inférieure de l'évier.
- Placez les jambes au bon endroit sur le sol et détendez l'évier en position avec les jambes en place.
- Nettoyez doucement tout excès de silicone autour de la base des pieds afin que le sol soit propre.

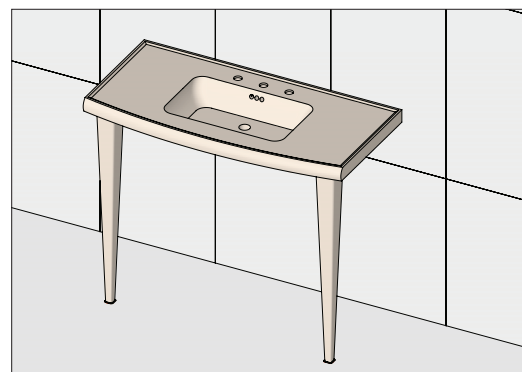
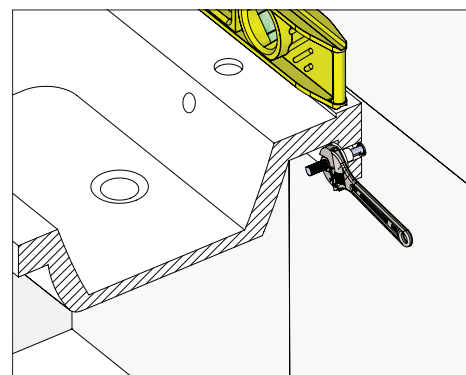


- Nivellez l'évier et utilisez la clé réglable, ou une clé standard de 13 mm, pour serrer l'écrou sur les boulons.



ATTENTION: NE PAS trop s'essaisons!

- Pour créer un lien fort avec le scellant, ne pas cogner ou pousser contre les jambes pendant 24 heures.



BOCCHI

6590 Shiloh Rd East, Suite D
Alpharetta GA 30005

T. 877-565-2221
E. info@bocchiusa.com