

# BOCCHI®

## INSTALLATION INSTRUCTIONS

**GRANITE KITCHEN SINKS**  
DUAL MOUNT: DROP-IN or UNDERMOUNT

Models:

1602-XXX-0126  
1604-XXX-0126  
1606-XXX-0126  
1608-XXX-0126  
1616-XXX-0126  
1616-XXX-0126HP  
1618-XXX-0126\*  
1618-XXX-0126HP\*  
1634-XXX-0126  
1635-XXX-0120

\*undermount installation only

## Tools and Materials



Safety Glasses



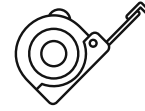
Painter's Tape



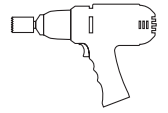
Pencil/Marker



Saw



Tape Measure



Hole Saw



Rags



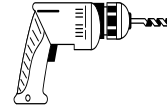
Utility Knife



Silicone Sealant



Screwdriver



Drill



Hammer

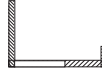
NOTE: Special tools may be needed to install sinks in materials other than wood, granite, marble or quartz.


## Hardware (included with the sink):

Undermount Hardware: Part No. 1600 0001

- All models= 1 Bag containing 10 Clips

10 x   
Anchor 3/8"

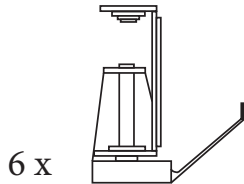
10 x   
Bracket

10 x   
1/4" x 1"

10 x   
Washer 1/2"

Drop-In Hardware: Part No. 1600 0002

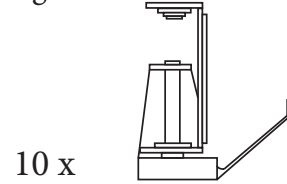
- Models 1606 & 1608= 1 Bag containing:



OR

Drop-In Hardware: Part No. 1600 0003

- Models 1602, 1604, 1616, 1618, 1634 & 1635 = 1 Bag containing:



## Before you begin:



**CAUTION:** Risk of personal injury or product damage. Handle with care. Sink edges can be sharp and can cause injury to installer if not careful. Product can break, chip, cause injury or product damage if handled carelessly. Get help lifting the sink.

- Read these instructions carefully before you begin this installation.
- Observe all local plumbing and building codes.
- Shut off the hot and cold water supplies.
- Inspect the drain and supply tubing. Replace if necessary.
- Prior to installation, unpack the new sink and inspect for damage. Carefully return the sink to its protective carton until you are ready to install it.
- Due to the variety of installations possible with this sink, you may need to use procedures other than those described.

continued on next page

## Before you begin: cont.

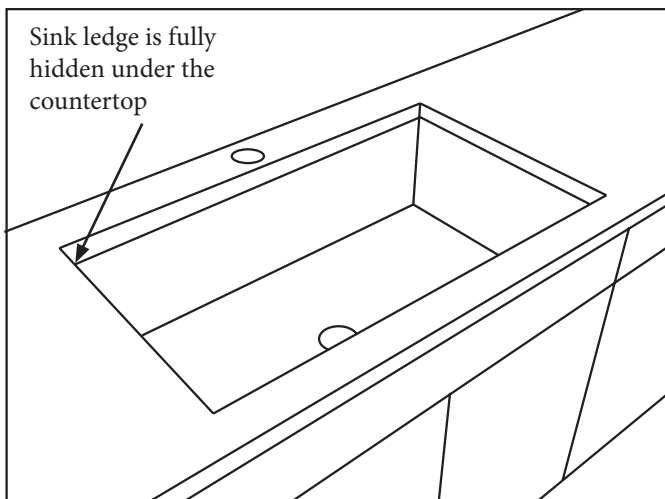
- The sink, cabinet and frame shown in these instructions are generic and may not represent the actual design or structure of your space or model.
- Due to the nature of granite sink installations, BOCCHI recommends that the sink installations be performed by trained and experienced installers.
- All information in these instructions is based on the latest product information available at the time of publication. BOCCHI reserves the right to make revisions in the design of products without notice, as specified in the Price Book.

## Preparation:

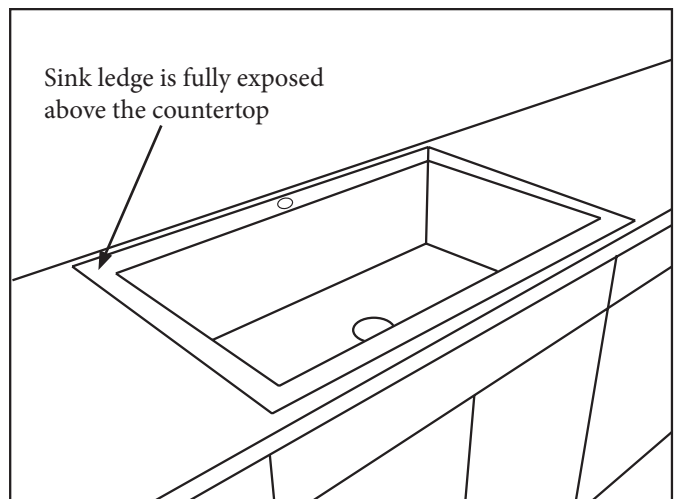
- Verify that the sink will fit in the cabinet and/or cover the existing sink cutout/opening.
- It is optional to install the strainer and faucet before installing the sink for ease of installation. Follow the instructions provided by your faucet manufacturer to install the faucet.
- A template for the sink is included for easy cutout planning.
- **NOTE: It is important to locate the correct line on the cutout for your model AND your installation method. Templates provided have different cut lines for undermount versus drop-in installations.**
- The countertop must be flat, level, and not thicker than 1-1/2 inches. Be sure the countertop is fully supported by the cabinet.
- If replacing a sink, measure the old sink and make sure the new BOCCHI sink will cover the cutout of the old sink.
- Check that the water supply lines and drain lines are in good shape and quality for the new sink and faucet installation. Replace if necessary.

## Installation Options:

- **NOTE: there are two types of installation: Undermount OR Drop-In for models: 1602, 1604, 1606, 1608, 1616, 1634 and 1635.**
  - The 1618 model is designed for Undermount ONLY.
  - The 1635 model allow for a reversible installation to place the drain board on the preferred side.
- Determine your preferred installation method and follow the instructions for that installation type.



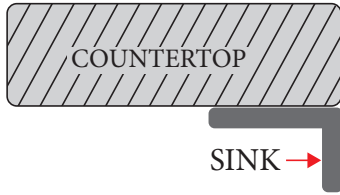
Undermount



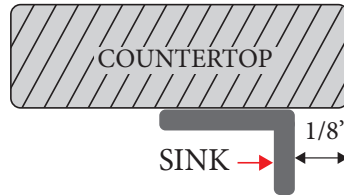
Drop-In

## Undermount Installation:

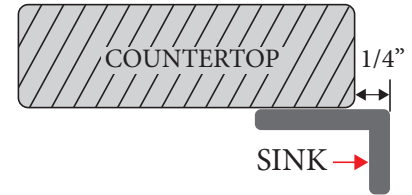
- BOCCHI recommends a “Flush” installation for models 1602, 1604, 1606, 1608, and 1634. “Negative” and “Positive” installations are possible if preferred; however it is important to consider the faucet hole placement when choosing your installation method as the hole is in a fixed position on the sink.
- BOCCHI recommends a “Positive” installation for models 1616, 1618, and 1635. The 1616 and 1618 sinks should leave the workstation ledge exposed to allow for use with accessories.



Flush Installation

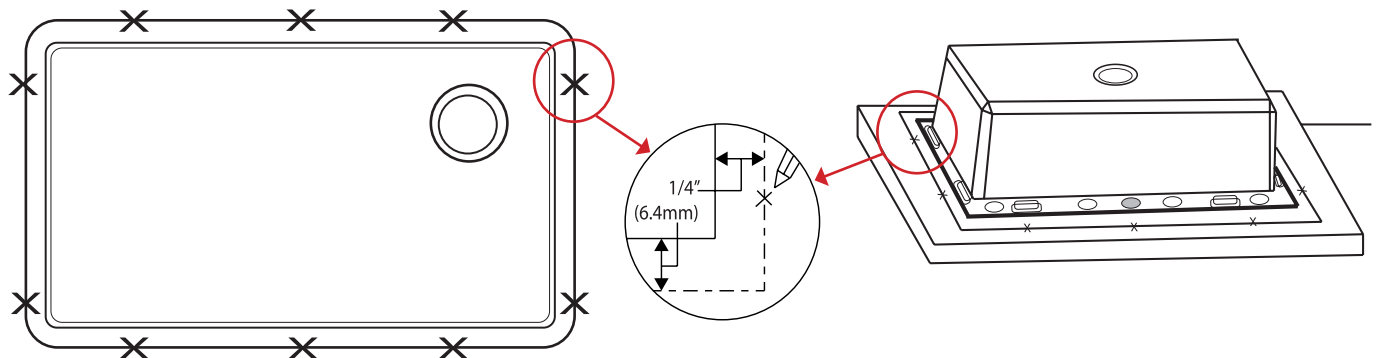


Negative Installation

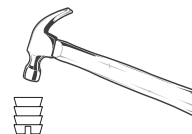
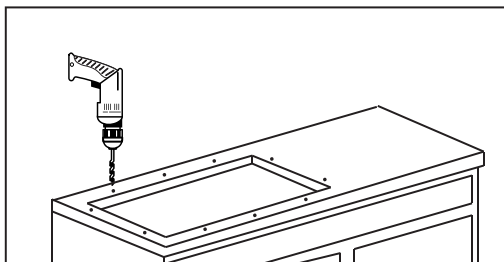


Positive Installation

- Cut the template provided with the sink at your selected sink and installation option (undermount versus drop-in) and place the template on the counter in the location you will install the sink. Make sure there is enough clearance for the faucet and backsplash.
- With the template in the correct spot for installation, use painter’s tape to secure it to the countertop.
- Trace the outline of the template with your pen or pencil.
- Remove the template from the countertop leaving the marked spot for the sink.
- Add painter’s tape around the outside edge of the marked line for protection of the countertop before starting your cut.
- Using the power drill, drill a starting hole for the saw in the area of the countertop to be cut out.
- Carefully cut out the needed section, using the proper type of saw for your countertops.
- Turn over the countertop and place the sink over the cut out.
- Trace the outside of the sink with a pencil or marker.
- Mark the location of the mounting brackets and remove the sink. NOTE: the underside of the sink has a marked spot of each of the mounting brackets. It is important to use all brackets provided your sink.



- 1/4 inch from the sink side, use a 3/8 inch drill bit to drill a 3/8 inch diameter hole to a 3/8 inch depth using a depth stop.

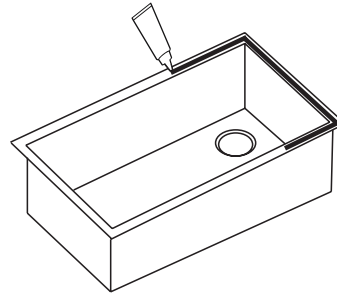
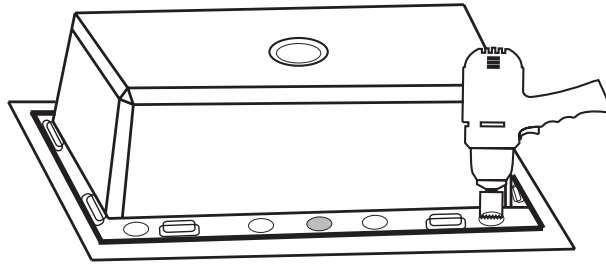


- Tap the anchors in to the holes using a hammer (glue is not needed).

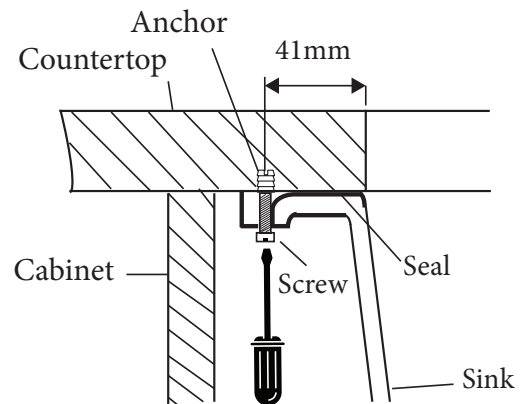
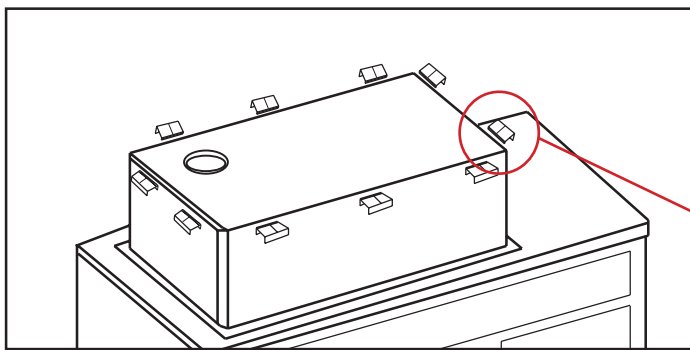
continued on next page

## Undermount Installation: cont.

- Determine the location of the faucet and add additional faucet holes in the sink if needed. The underside of the sink has pre-scored holes to mark the locations where these should be drilled if necessary.
- If drilling extra holes, carefully place the sink upside down on a suitable and stable surface. Use a 1-3/8 inch diamond hole saw to drill in the pre-scored area(s) where extra holes are needed. **NOTE: No holes are precut on the 1635 model to allow for the drain board to be set on the right or left side as desired; it will require a hole to be drilled for a faucet.**
- Apply silicone sealant to the sink ledge and set it into place on the underside of the countertop. Press firmly.

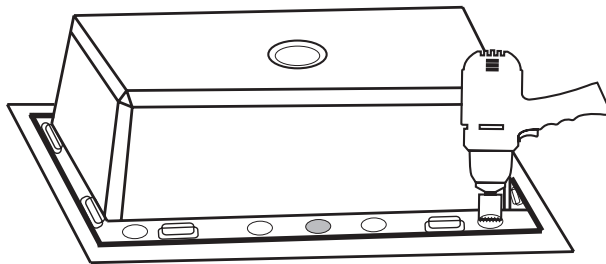


- Attach the mounting brackets and firmly tighten the screws to secure the sink to the underside of the countertop.
- Wipe off any excess silicone on the inside of the sink.

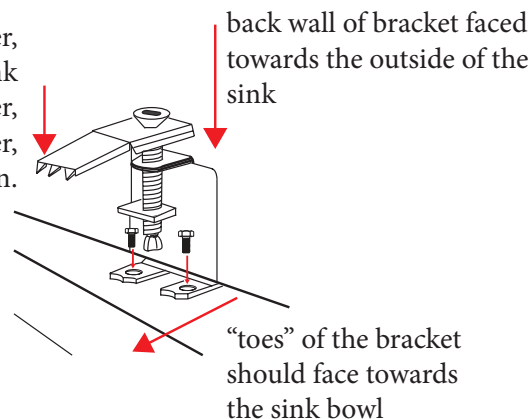


## Drop-In Installation:

- Locate the drop-in template in the sink box.
- Cut along the appropriate line for your sink and installation. **NOTE:** Keep the inside of the template.
- Place the template on the countertop and fix it in place using the painter's tape.
- Trace the template with a pencil or marker to draw the mark where the sink will set. Remove the template.
- Make certain there is adequate clearance for the faucet and backsplash. **NOTE: the center faucet hole is predrilled on the sink and will be in a fixed position once installed. 1635 models are not pre-drilled to allow for reversible installation.**
- Add painter's tape around the outside edge of the marked line for protection of the countertop before starting your cut.
- Using the power drill, drill a starting hole for the saw in the area of the countertop to be cut out.
- Carefully cut out the needed section using the appropriate type of saw for your countertops.
- Determine the location of the faucet and add additional faucet holes in the sink if needed. The underside of the sink has pre-scored holes to mark the locations where these should be drilled if necessary.
- If drilling extra holes, carefully place the sink upside down on a suitable and stable surface. Use a 1 3/8 inch diamond hole saw to drill in the pre-scored area(s) where extra holes are needed. **NOTE: No holes are precut on the 1635 model to allow for the drain board to be set on the right or left side as desired; it will require a hole to be drilled for a faucet.**
- Depending on your selected faucets, you may prefer to install the faucets and strainers now, before placing the sink into the countertop. You may do so now following the instructions provided by the faucet manufacturer.
- Clean and dry the surface around the opening of sink.
- Test to make sure that the sink fits in the opening.
- Carefully, turn the sink upside down and install the mounting brackets provided for a drop-in installation. Set the bracket so that the back wall of the bracket is towards the outside edge of the sink and the toes of the bracket feet are faced towards the center of the sink. Tighten only the two small screws at this time.



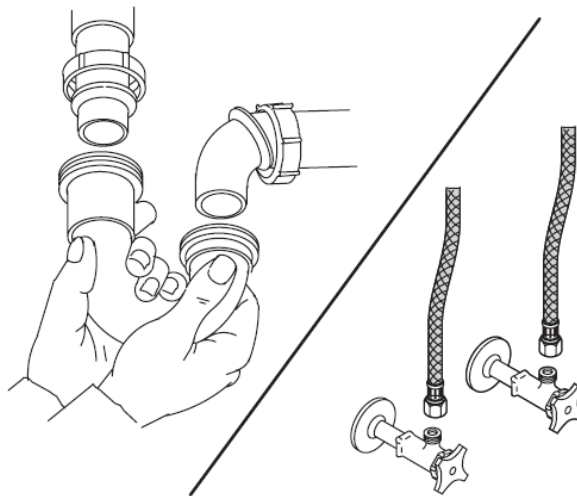
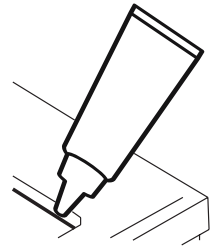
Claw grip of the bracket should swing to the center, or parallel to the sink edge, when dropping the sink into position. Then swing away from the bowl's center, towards the outside, to grip the underside of the counter, during the final steps of installation.



continued on next page

## Drop-In Installation: cont.

- Apply silicone sealant to the underside of the sink ledge, or to the outline of the hole on the countertop, where the sink and countertop will meet.
- Set the sink in place by carefully dropping it into the countertop. Press firmly.
- Once the sink is set into its finished place, from the underside of the sink, swivel the brackets so that the claws of the bracket face away from the sink's center and towards the outside edge. Tighten the long center screws of each bracket so that the claws tightly grip the underside of the countertop.
- **NOTE: DO NOT overtighten the screws.**
- Wipe off any excess silicone, that leaks around the edges of the sink onto the top of the countertop, after tightening the brackets.
- Finish installing the strainer(s) and faucets according to their manufacturer's instructions if they weren't installed earlier.
- Connect the drain and the faucet supply lines.
- Run water and check all the connections for leaks.



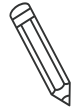
## Outils et matériels



Lunettes de protection



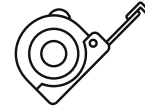
Bande de peintre



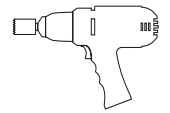
Crayon à papier



Scie



Mètre ruban



Scie à trous



Chiffon



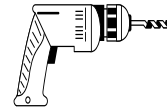
Couteau utilitaire



Mastic



Tournevis



Perceuse



Marteau

NOTA : Des outils spéciaux peuvent être nécessaires pour installer des éviers dans des matériaux autres que le bois, le granit, le marbre ou le quartz.


## Matériel (inclus avec l'évier):

Matériel sous-monté : Numéro de pièce 1600 0001

- Tous les modèles = 1 sac contenant 10 clips

10 x   
Ancre 3/8"

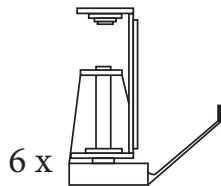
10 x   
Support

10 x   
1/4" x 1"

10 x   
Rondelle 1/2"

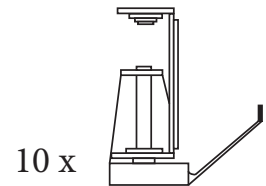
Matériel d'accueil : Numéro de pièce 1600 0002 OU

- Modèles 1606 & 1608 = 1 Sac contenant:



Matériel d'accueil : Numéro de pièce 1600 0003

- Modèles 1602, 1604, 1616, 1618, 1634, & 1635 = 1 Sac contenant:



## Avant de commencer:



**ATTENTION** : Risque de blessures corporelles ou de dommages au produit. Manipuler avec soin. Les bords de l'évier peuvent être tranchants et peuvent causer des blessures à l'installateur s'ils ne font pas attention. Le produit peut se casser, s'ébrécher, causer des blessures ou des dommages au produit s'il est manipulé négligemment. Obtenez de l'aide pour soulever l'évier.

- Lisez attentivement ces instructions avant de commencer cette installation.
- Respectez tous les codes locaux de plomberie et de construction.
- Fermez les réserves d'eau chaude et froide.
- Inspectez le drain et le tube d'alimentation. Remplacez si nécessaire.
- Avant l'installation, déballez le nouvel évier et vérifiez s'il n'y a pas de dommages. Retournez soigneusement l'évier à son carton de protection jusqu'à ce que vous soyez prêt à l'installer.
- En raison de la variété des installations possibles avec cet évier, vous devrez peut-être utiliser des procédures autres que celles décrites.

suite à la page suivante



## Avant de commencer: cont.

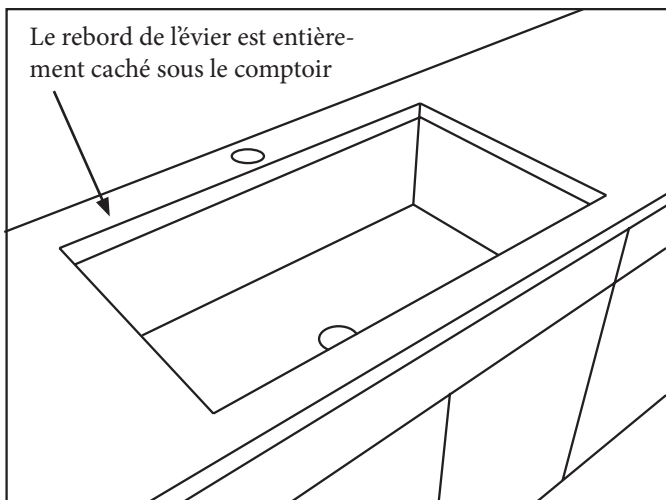
- L'évier, l'armoire et le cadre indiqués dans ces instructions sont génériques et peuvent ne pas représenter la conception ou la structure réelle de votre espace ou de votre modèle.
- En raison de la nature des installations d'éviers en granit, BOCCHI recommande que les installations d'éviers soient effectuées par des installateurs formés et expérimentés.
- Toutes les informations contenues dans ces instructions sont basées sur les dernières informations sur le produit disponibles au moment de la publication. BOCCHI se réserve le droit d'apporter des révisions à la conception des produits sans préavis, comme spécifié dans la liste de prix.

## Préparation:

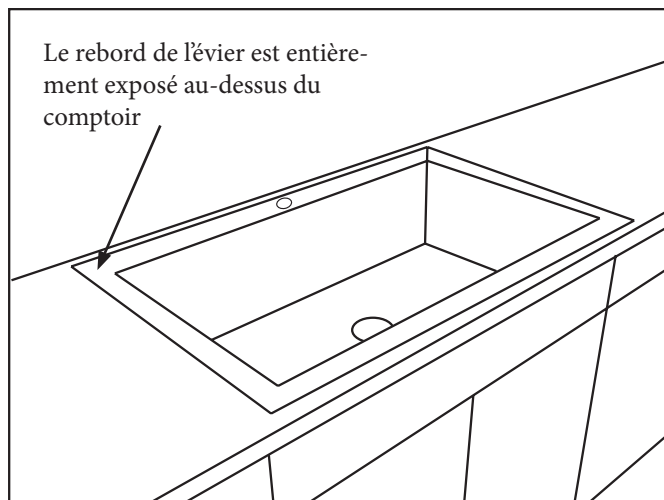
- Vérifiez que l'évier tiendra dans l'armoire et/ou couvrira la découpe/ouverture de l'évier existante.
- Il est facultatif d'installer la crépine et le robinet avant d'installer l'évier pour faciliter l'installation. Suivez les instructions fournies par le fabricant de votre robinet pour installer le robinet.
- Un modèle pour l'évier est inclus pour faciliter la planification des coupes.
- **REMARQUE: Il est important de localiser la ligne correcte sur la découpe pour votre modèle ET votre méthode d'installation. Les modèles fournis ont différentes lignes de coupe pour les installations sous-montées et les installations sans rendez-vous.**
- Le comptoir doit être plat et plat et ne pas plus épais que 1 1/2 pouces. Assurez-vous que le comptoir est entièrement pris en charge par l'armoire.
- Si vous remplacez un évier, mesurez l'ancien évier et assurez-vous que le nouvel évier BOCCHI couvrira la découpe de l'ancien évier.
- Vérifiez que les conduites d'alimentation en eau et les conduites de vidange sont en bon état et de bonne qualité pour la nouvelle installation de l'évier et du robinet. Remplacez si nécessaire.

## Options d'installation:

- **REMARQUE: il existe deux types d'installation: Undermount OU Drop-In pour les modèles: 1602, 1604, 1606, 1608, 1616, 1634 et 1635.**
- Le modèle 1618 est conçu pour Undermount **UNIQUEMENT**.
- Le modèle 1635 permet une installation réversible pour placer le panneau de vidange sur le côté préféré.
- Déterminez votre méthode d'installation préférée et suivez les instructions pour ce type d'installation.



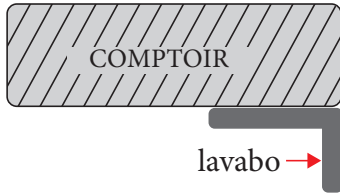
Sous-montage



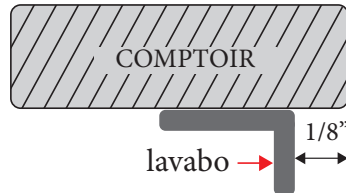
Drop-In

## Installation sous-montée:

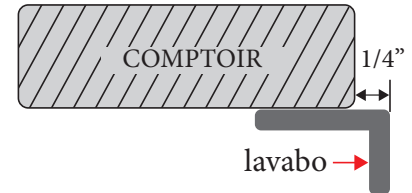
- **BOCCHI recommande une installation « Flush » pour les modèles 1602, 1604, 1606, 1608 et 1634.** Les installations « négatives » et « positives » sont possibles si vous préférez; Cependant, il est important de tenir compte de l'emplacement du trou du robinet lors du choix de votre méthode d'installation, car le trou est dans une position fixe sur l'évier.
- **BOCCHI recommande une installation « Positive » pour les modèles 1616, 1618 et 1635.** Les éviers 1616 et 1618 doivent laisser le rebord du poste de travail exposé pour permettre une utilisation avec des accessoires.



Installation Même

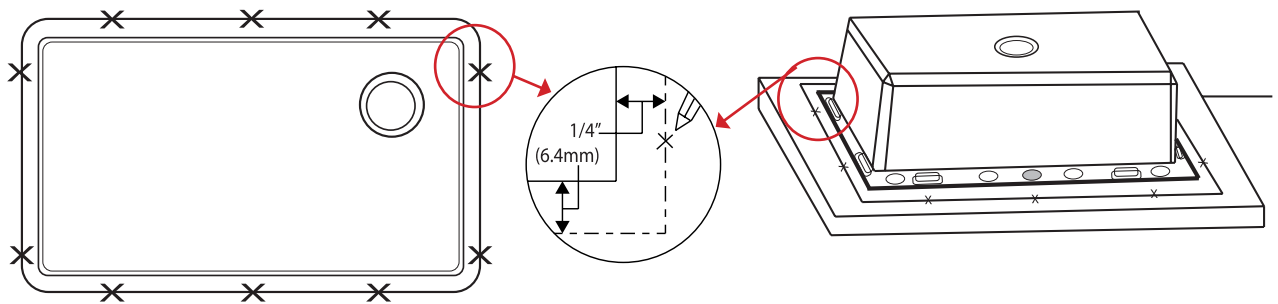


Installation Négative

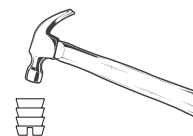
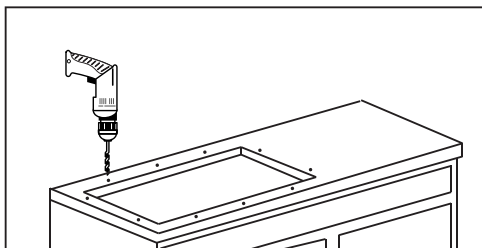


Installation Positif

- Coupez le modèle fourni avec l'évier à votre évier sélectionné et l'option d'installation (sous-montage ou drop-in) et placez le modèle sur le compteur à l'emplacement où vous allez installer l'évier. Assurez-vous qu'il y a suffisamment de dégagement pour le robinet et le dossier.
- Avec le modèle au bon endroit pour l'installation, utilisez du ruban adhésif pour le fixer au compteur.
- Tracez le contour du modèle avec votre stylo ou votre crayon.
- Retirez le gabarit du compteur en laissant l'endroit marqué pour l'évier.
- Ajoutez du ruban adhésif de peintre autour du bord extérieur de la ligne marquée pour protéger le compteur avant de commencer votre coupe.
- À l'aide de la perceuse électrique, percez un trou de départ pour que la scie dans la zone du compteur soit découpée.
- Découpez soigneusement la section nécessaire, en utilisant le bon type de scie pour vos comptoirs.
- Retournez le compteur et placez l'évier sur la découpe.
- Tracez l'extérieur de l'évier avec un crayon ou un marqueur.
- Marquez l'emplacement des supports de montage et retirez l'évier. **NOTA:** le dessous de l'évier a un endroit marqué de chacun des supports de montage. Il est important d'utiliser tous les supports fournis à votre évier.



- À 1/4 de pouce du côté de l'évier, utilisez un foret de 3/8 de pouce pour percer un trou de 3/8 de pouce de diamètre jusqu'à une profondeur de 3/8 de pouce à l'aide d'une tige de profondeur.

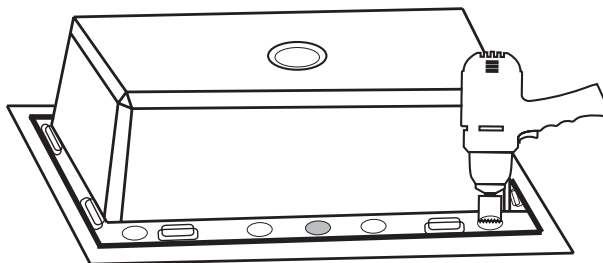


- Appuyez sur les ancrs dans les trous à l'aide d'un marteau (la colle n'est pas nécessaire).

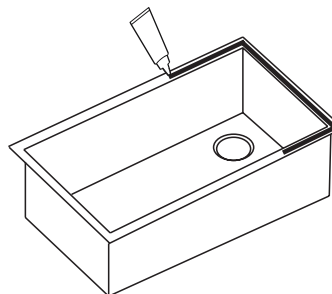
suite à la page  
suivante

## Installation sous-montée: cont.

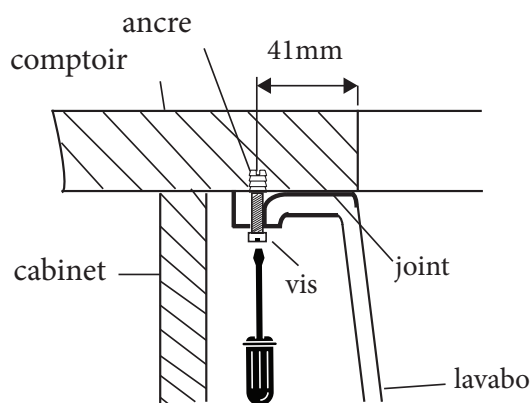
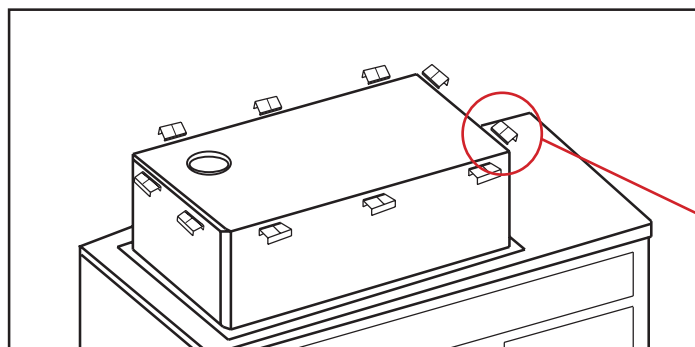
- Déterminez l'emplacement du robinet et ajoutez des trous de robinet supplémentaires dans l'évier si nécessaire. Le dessous de l'évier a des trous pré-marqués pour marquer les endroits où ceux-ci doivent être forés si nécessaire.
- Si vous percez des trous supplémentaires, placez soigneusement l'évier à l'envers sur une surface appropriée et stable. Utilisez une scie à trou diamanté de 1 3/8 pouce pour forer dans la ou les zones pré-notées où des trous supplémentaires sont nécessaires.  
**REMARQUE: Aucun trou n'est prédécoupé sur le modèle 1635 pour permettre au panneau de vidange d'être réglé sur le côté droit ou gauche comme vous le souhaitez; il faudra percer un trou pour un robinet.**



- Appliquez du scellant en silicone sur le rebord de l'évier et placez-le sur la face inférieure du comptoir. presser.

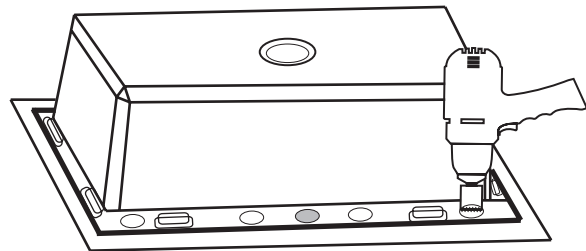


- Fixez les supports de montage et serrez fermement les vis pour fixer l'évier à la face inférieure du comptoir.
- Essuyez tout excès de silicone à l'intérieur de l'évier.

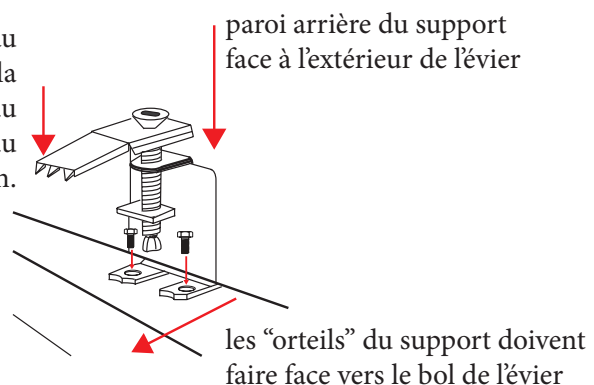


## Drop-In Installation:

- Recherchez le modèle d'accueil dans la zone de récepteur.
- Coupez le long de la ligne appropriée pour votre évier et votre installation. Remarque : conservez l'intérieur du modèle.
- Placez le gabarit sur le comptoir et fixez-le en place à l'aide de la bande du peintre.
- Tracez le modèle avec un crayon ou un marqueur pour dessiner la marque à l'endroit où le récepteur sera défini. Supprimez le modèle.
- Assurez-vous qu'il y a un dégagement adéquat pour le robinet et le dossier. **REMARQUE: le trou central du robinet est pré-percé sur l'évier et sera dans une position fixe une fois installé.**
- Ajoutez du ruban adhésif de peintre autour du bord extérieur de la ligne marquée pour protéger le comptoir avant de commencer votre coupe.
- À l'aide de la perceuse électrique, percez un trou de départ pour que la scie dans la zone du comptoir soit découpée.
- Découpez soigneusement la section nécessaire en utilisant le type de scie approprié pour vos comptoirs.
- Déterminez l'emplacement du robinet et ajoutez des trous de robinet supplémentaires dans l'évier si nécessaire. Le dessous de l'évier a des trous pré-marqués pour marquer les endroits où ceux-ci doivent être forés si nécessaire.
- Si vous percez des trous supplémentaires, placez soigneusement l'évier à l'envers sur une surface appropriée et stable. Utilisez une scie à trou diamanté de 1 3/8 pouce pour forer dans la ou les zones pré-notées où des trous supplémentaires sont nécessaires. **REMARQUE: Aucun trou n'est prédécoupé sur le modèle 1635 pour permettre au panneau de vidange d'être réglé sur le côté droit ou gauche comme vous le souhaitez; il faudra percer un trou pour un robinet.**
- Selon vos robinets sélectionnés, vous préférerez peut-être installer les robinets et les crépines maintenant, avant de placer l'évier dans le comptoir. Vous pouvez le faire maintenant en suivant les instructions fournies par le fabricant du robinet.
- Nettoyez et séchez la surface autour de l'ouverture de l'évier.
- Testez pour vous assurer que l'évier tient dans l'ouverture.
- Soigneusement, tournez l'évier à l'envers et installez les supports de montage prévus pour une installation sans rendez-vous. Réglez le support de sorte que la paroi arrière du support soit vers le bord extérieur de l'évier et que les orteils des pieds du support soient dirigés vers le centre de l'évier. Serrez seulement les deux petites vis pour le moment.



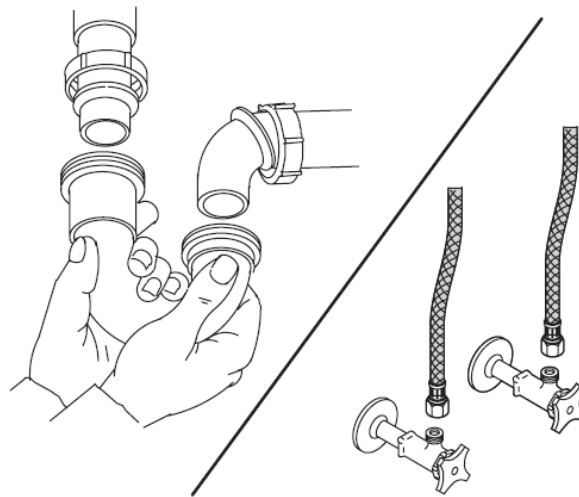
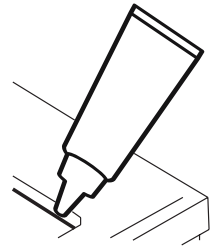
La poignée de griffe du support doit se balancer au centre, ou parallèlement au bord de l'évier, lors de la chute de l'évier en position. Puis balancez-vous loin du centre du bol, vers l'extérieur, pour saisir le dessous du comptoir, pendant les dernières étapes de l'installation.



suite à la page suivante

## Drop-In Installation: cont.

- Appliquez un scellant en silicone sur la face inférieure du rebord de l'évier ou sur le contour du trou sur le comptoir, où l'évier et le comptoir se rencontreront.
- Placez l'évier en le laissant tomber soigneusement dans le comptoir. presser.
- Une fois que l'évier est placé à sa place finie, à partir de la face inférieure de l'évier, faites pivoter les supports de sorte que les griffes du support soient éloignées du centre de l'évier et vers le bord extérieur. Serrez les longues vis centrale de chaque support afin que les griffes saisissent fermement le dessous du comptoir.
- **REMARQUE: NE PAS trop embréger les vis.**
- Essuyez tout excès de silicone, qui fuit sur les bords de l'évier sur le dessus du comptoir, après avoir serré les supports.
- Terminez l'installation de la passoire et des robinets conformément aux instructions du fabricant si elles n'ont pas été installées plus tôt.
- Connectez le drain et les conduites d'alimentation du robinet.
- Faire couler de l'eau et vérifier toutes les connexions pour les fuites.



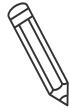
## Herramientas y materiales



lentes de seguridad



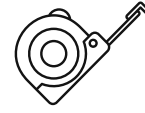
cinta de pintor



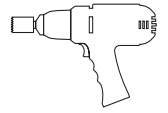
lápiz



sierra



cinta para medir



sierra de agujero



trapos



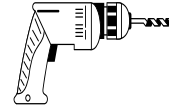
cuchillo



sellador



destornillador



Taladro



martillo

NOTA: Es posible que se necesiten herramientas especiales para instalar fregaderos en materiales que no sean madera, granito, mármol o cuarzo.


## Hardware (incluido con el fregadero):

Undermount Hardware: número de pieza 1600 0001

- Todos los modelos = 1 Bolsa que contiene 10 Clips

10 x   
Ancla 3/8"

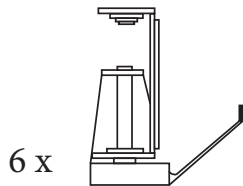
10 x   
Soporte

10 x   
1/4" x 1"

10 x   
Arandela 1/2"

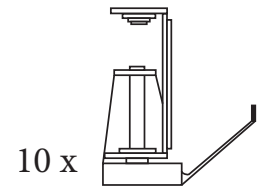
Drop-In Hardware: número de pieza 1600 0002 OR

- Modelos 1606 & 1608 = 1 Bolsa que contiene:



Drop-In Hardware: número de pieza 1600 0003

- Modelos 1602, 1604, 1616, 1618, 1634 & 1635 = 1 Bolsa que contiene:



## Antes de comenzar:



**PRECAUCIÓN:** Riesgo de lesiones personales o daños al producto. Maneje con cuidado. Los bordes del fregadero pueden ser afilados y pueden causar lesiones al instalador si no se tiene cuidado. El producto puede romperse, astillarse, causar lesiones o daños en el producto si se maneja descuidadamente. Obtenga ayuda para levantar el fregadero.

- Lea estas instrucciones cuidadosamente antes de comenzar esta instalación.
- Observe todos los códigos locales de plomería y construcción.
- Apague los suministros de agua fría y caliente.
- Inspeccione el drenaje y la tubería de suministro. Reemplácelo si es necesario.
- Antes de la instalación, desempaquete el nuevo fregadero e inspeccione si hay daños. Devuelva cuidadosamente el fregadero a su caja protectora hasta que esté listo para instalarlo.
- Debido a la variedad de instalaciones posibles con este fregadero, es posible que deba utilizar procedimientos distintos de los descritos.

Continuación en la página siguiente

## Antes de comenzar: cont.

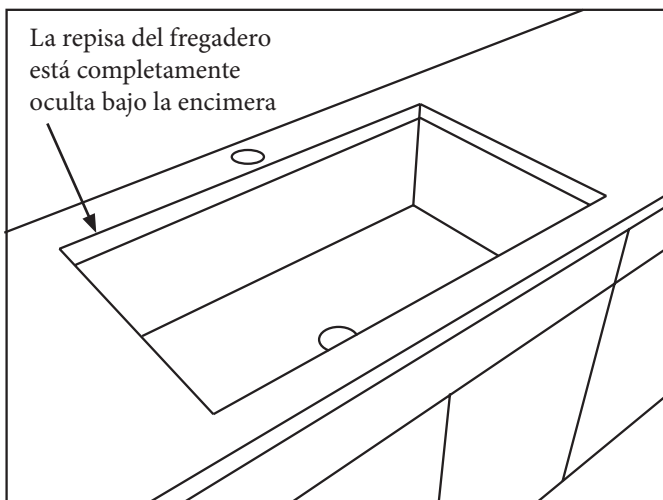
- El fregadero, el gabinete y el marco que se muestran en estas instrucciones son genéricos y es posible que no representen el diseño o la estructura real de su espacio o modelo.
- Debido a la naturaleza de las instalaciones de sumideros de granito, BOCCHI recomienda que las instalaciones de fregaderos sean realizadas por instaladores capacitados y experimentados.
- Toda la información de estas instrucciones se basa en la información más reciente del producto disponible en el momento de la publicación. BOCCHI se reserva el derecho de realizar revisiones en el diseño de los productos sin previo aviso, tal y como se especifica en el Libro de Precios.

## Preparación:

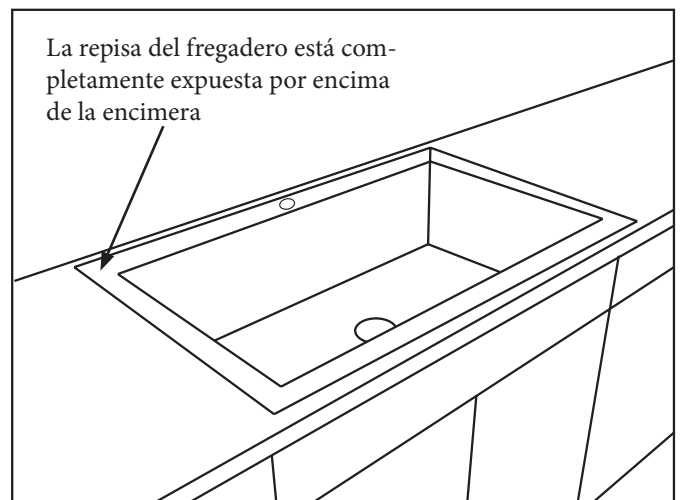
- Verifique que el fregadero quepa en el gabinete y/o cubra el recorte/abertura del fregadero existente.
- Es opcional instalar el colador y el grifo antes de instalar el fregadero para facilitar la instalación. Siga las instrucciones proporcionadas por el fabricante del grifo para instalar el grifo.
- Se incluye una plantilla para el fregadero para facilitar la planificación del recorte.
- **NOTA: Es importante localizar la línea correcta en el recorte para el modelo y el método de instalación. Las plantillas proporcionadas tienen diferentes líneas de corte para las instalaciones de montaje insuficiente frente a las instalaciones de entrega.**
- La encimera debe ser plana y nivelante y no más gruesa que 1 1/2 pulgadas. Asegúrese de que la encimera sea totalmente compatible con el gabinete.
- Si reemplaza un fregadero, mida el fregadero antiguo y asegúrese de que el nuevo fregadero BOCCHI cubra el recorte del fregadero antiguo.
- Compruebe que las líneas de suministro de agua y las líneas de drenaje estén en buen estado y calidad para la instalación del nuevo fregadero y grifo. Reemplácelo si es necesario.

## Opciones de instalación:

- **NOTA: hay dos tipos de instalación: Undermount OR Drop-In para los modelos: 1602, 1604, 1606, 1608, 1616, 1634 y 1635.**
  - El modelo 1618 está diseñado solo para Undermount.
  - El modelo 1635 permite una instalación reversible para colocar la tabla de drenaje en el lado preferido.
- Determine su método de instalación preferido y siga las instrucciones para ese tipo de instalación.



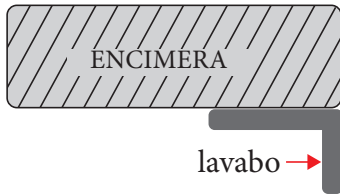
Undermount



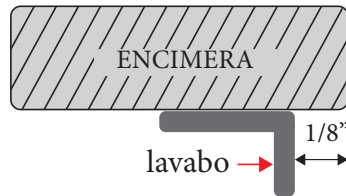
Drop-In

## Undermount Instalación:

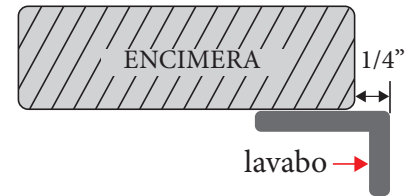
- **BOCCHI recomienda una instalación "Flush" para los modelos 1602, 1604, 1606, 1608 y 1634.** Las instalaciones "negativas" y "positivas" son posibles si se prefiere; sin embargo, es importante tener en cuenta la colocación del orificio del grifo al elegir el método de instalación, ya que el orificio está en una posición fija en el fregadero.
- **BOCCHI recomienda una instalación "positiva" para los modelos 1616, 1618 y 1635.** Los fregaderos 1616 y 1618 deben dejar la repisa de la estación de trabajo expuesta para permitir su uso con accesorios.



Flush instalación

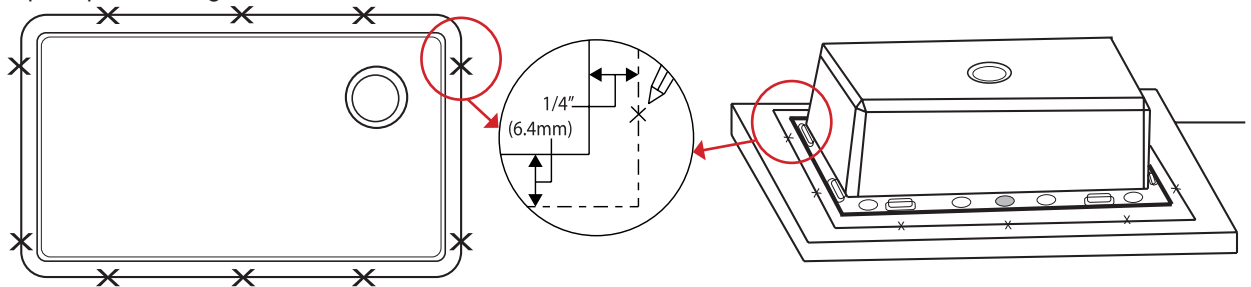


Negativas instalación

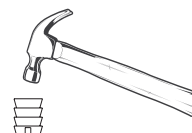
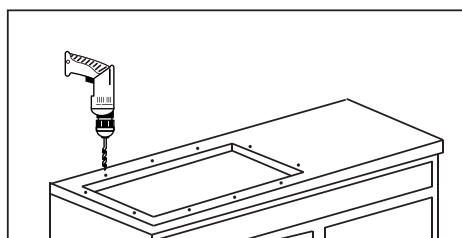


Positivas instalación

- Corte la plantilla proporcionada con el fregadero en el fregadero seleccionado y la opción de instalación (submontaje frente a drop-in) y coloque la plantilla en el mostrador en la ubicación en la que instalará el fregadero. Asegúrese de que haya suficiente espacio libre para el grifo y el salpicadero.
- Con la plantilla en el lugar correcto para la instalación, utilice la cinta del pintor para asegurarla a la encimera.
- Trace el contorno de la plantilla con su lápiz o lápiz.
- Retire la plantilla de la encimera dejando el lugar marcado para el fregadero.
- Agregue cinta de pintor alrededor del borde exterior de la línea marcada para proteger la encimera antes de comenzar su corte.
- Usando el taladro de potencia, perforo un orificio de arranque para que la sierra en el área de la encimera se corte.
- Corte cuidadosamente la sección necesaria, utilizando el tipo adecuado de sierra para sus encimeras.
- Gire la encimera y coloque el fregadero sobre el corte.
- Trace el exterior del fregadero con un lápiz o marcador.
- Marque la ubicación de los soportes de montaje y desmonte el fregadero. **NOTA:** la parte inferior del fregadero tiene un punto marcado de cada uno de los soportes de montaje. Es importante utilizar todos los soportes siempre que su fregadero.



- 1/4 de pulgada desde el lado del fregadero, utilice una broca de 3/8 de pulgada para perforar un agujero de 3/8 de pulgada de diámetro a una profundidad de 3/8 de pulgada utilizando un toón de profundidad.



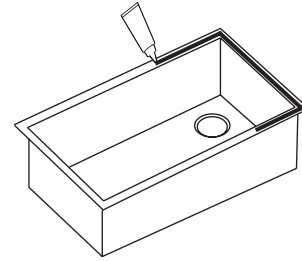
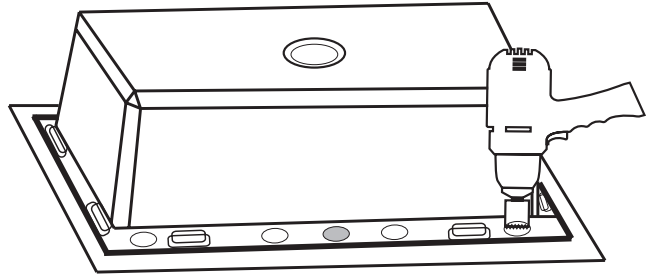
- Toque los anclajes en los agujeros con un martillo (no se necesita pegamento).

Continuación en la  
página siguiente

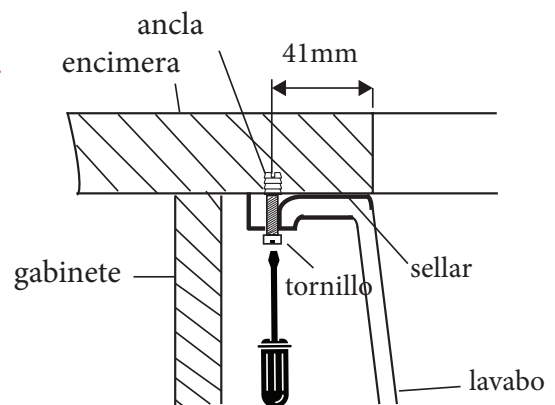
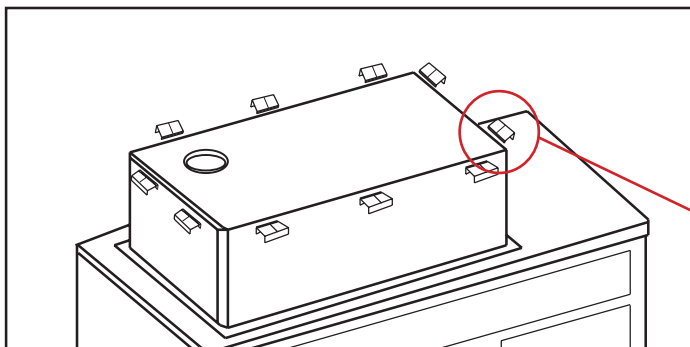


## Undermount Instalación: cont.

- Determine la ubicación del grifo y agregue agujeros de grifo adicionales en el fregadero si es necesario. La parte inferior del fregadero tiene agujeros pre-puntuados para marcar los lugares donde estos deben ser perforados si es necesario.
- Si perfora agujeros adicionales, coloque cuidadosamente el fregadero boca abajo en una superficie adecuada y estable. Utilice una sierra de agujero de diamante de 1 3/8 de pulgada para perforar en el área(s) pre-puntuada(s) donde se necesitan agujeros adicionales.
- **NOTA: No hay orificios precortados en el modelo 1635 para permitir que la tabla de drenaje se coloque en el lado derecho o izquierdo como se desee; requerirá que se perfora un orificio para un grifo.**
- Aplique sellador de silicona a la repisa del fregadero y colóquelo en su lugar en la parte inferior de la encimera. Presione con firmeza.

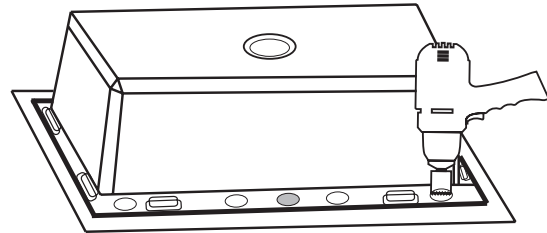


- Acople los soportes de montaje y apriete firmemente los tornillos para fijar el fregadero a la parte inferior de la encimera.
- Limpie cualquier exceso de silicona en el interior del fregadero.

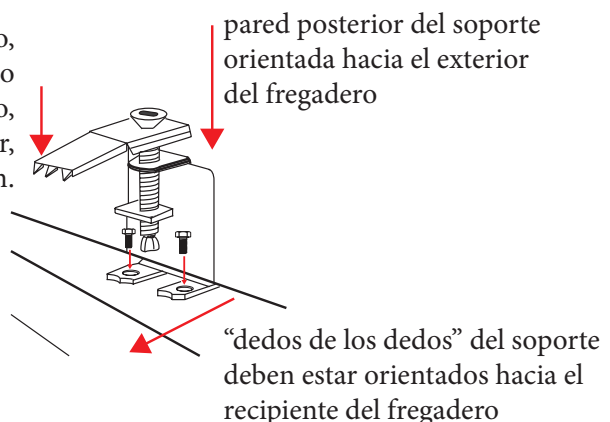


## Drop-In Instalación:

- Busque la plantilla de lista desplegable en el cuadro de receptor.
- Corte a lo largo de la línea apropiada para su fregadero e instalación. Nota : mantenga el interior de la plantilla.
- Coloque la plantilla en la encimera y fijarla en su lugar con la cinta del pintor.
- Trace la plantilla con un lápiz o marcador para dibujar la marca donde se establecerá el fregadero. Quite la plantilla.
- Asegúrese de que haya un espacio libre adecuado para el grifo y el salpicadero. **NOTA: el orificio del grifo central está predrilled en el fregadero y estará en una posición fija una vez instalado.**
- Agregue cinta de pintor alrededor del borde exterior de la línea marcada para proteger la encimera antes de comenzar su corte.
- Usando el taladro de potencia, perforo un orificio de arranque para que la sierra en el área de la encimera se corte.
- Corte cuidadosamente la sección necesaria usando la sierra de tipo apropiado para sus encimeras.
- Determine la ubicación del grifo y agregue agujeros de grifo adicionales en el fregadero si es necesario. La parte inferior del fregadero tiene agujeros pre-puntuados para marcar los lugares donde estos deben ser perforados si es necesario.
- Si perfora agujeros adicionales, coloque cuidadosamente el fregadero boca abajo en una superficie adecuada y estable. Utilice una sierra de agujero de diamante de 1 3/8 de pulgada para perforar en el área pre-puntuada donde se necesitan agujeros adicionales. **NOTA: No hay orificios precortados en el modelo 1635 para permitir que la tabla de drenaje se coloque en el lado derecho o izquierdo como se desee; requerirá que se perforo un orificio para un grifo.**
- Dependiendo de sus grifos seleccionados, es posible que prefiera instalar los grifos y coladores ahora, antes de colocar el fregadero en la encimera. Puede hacerlo ahora siguiendo las instrucciones proporcionadas por el fabricante del grifo.
- Limpie y seque la superficie alrededor de la abertura del fregadero.
- Prueba para asegurarte de que el fregadero cabe en la abertura.
- Con cuidado, gire el fregadero boca abajo e instale los soportes de montaje proporcionados para una instalación desplegable. Fije el soporte de modo que la pared posterior del soporte esté hacia el borde exterior del fregadero y los dedos de los pies del soporte estén orientados hacia el centro del fregadero. Apriete sólo los dos tornillos pequeños en este momento.



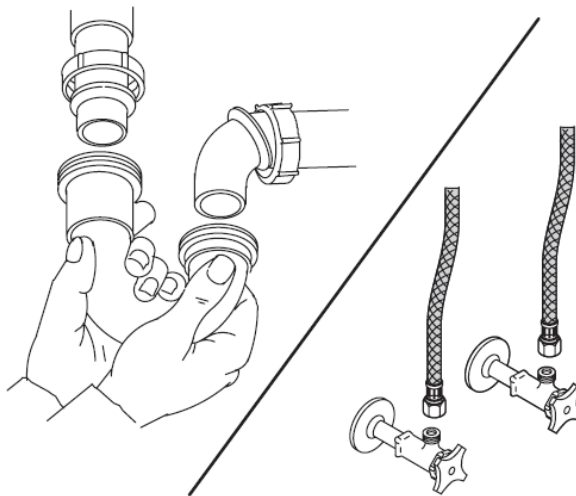
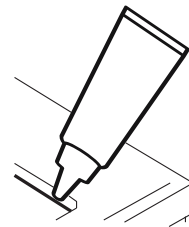
El agarre de la garra del soporte debe oscilar hacia el centro, o paralelo al borde del fregadero, al dejar caer el fregadero en su posición. Luego, alejémonos del centro del cuenco, hacia el exterior, para agarrar la parte inferior del mostrador, durante los pasos finales de la instalación.



Continuación en la página siguiente

## Drop-In Instalación: cont.

- Aplique sellador de silicona en la parte inferior de la repisa del fregadero, o en el contorno del agujero en la encimera, donde se encontrarán el fregadero y la encimera.
- Coloque el fregadero en su lugar dejándolo caer cuidadosamente en la encimera. Presione con firmeza.
- Una vez que el fregadero se coloca en su lugar terminado, desde la parte inferior del fregadero, gira los soportes para que las garras del soporte se alejen del centro del fregadero y se dirijan hacia el borde exterior. Apriete los tornillos centrales largos de cada soporte para que las garras agarre firmemente la parte inferior de la encimera.
- **NOTA: NO agarres demasiado los tornillos.**
- Limpie cualquier exceso de silicona, que se filtra alrededor de los bordes del fregadero en la parte superior de la encimera, después de apretar los soportes.
- Termine de instalar el colador y los grifos de acuerdo con las instrucciones de su fabricante si no se instalaron antes.
- Conecte el desagüe y las líneas de suministro del grifo.
- Corra el agua y compruebe todas las conexiones en busca de fugas.



**BOCCHI**

6590 Shiloh Rd East, Suite D  
Alpharetta GA 30005

T. 877-565-2221  
E. info@bocchiusa.com